

Wueko

ameublement & accessoires
pour la salle de bain

POWELL

FICHE D'INSTALLATION

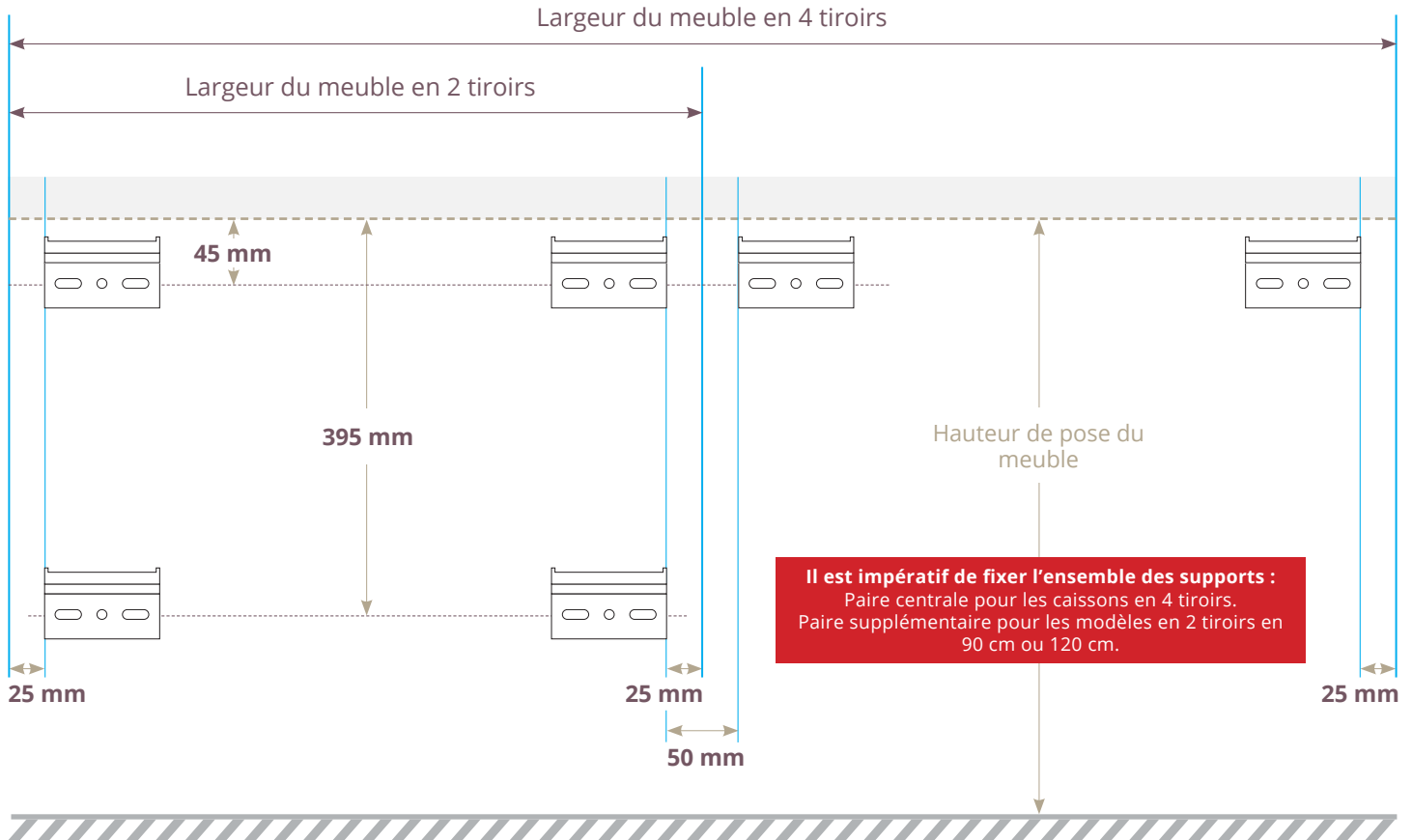
Modèle en 2 et 4 tiroirs



A - INSTALLATION DU MEUBLE AU MUR

1

Il est préférable d'enlever les tiroirs pour la pose du caisson (voir page suivante - étape C).
Hauteur finale moyenne conseillée : 850 mm
 (penser à soustraire l'épaisseur du plan-vasque environ 20 mm ou de la vasque à poser (variable))

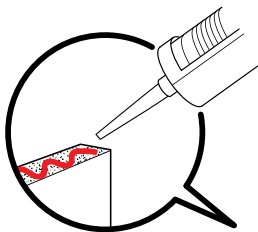


2

Utilisez les deux vis de réglage afin de mettre le caisson de niveau, puis verrouiller le contre le mur. **Il est important que les côtés soient parfaitement d'aplomb et que le plan soit de niveau** (aidez-vous d'un niveau à bulle).

Il est impératif de **réaliser ces réglages** à l'aide d'un **tournevis**. Une visseuse électrique, mal réglée, peut **endommager le support**.

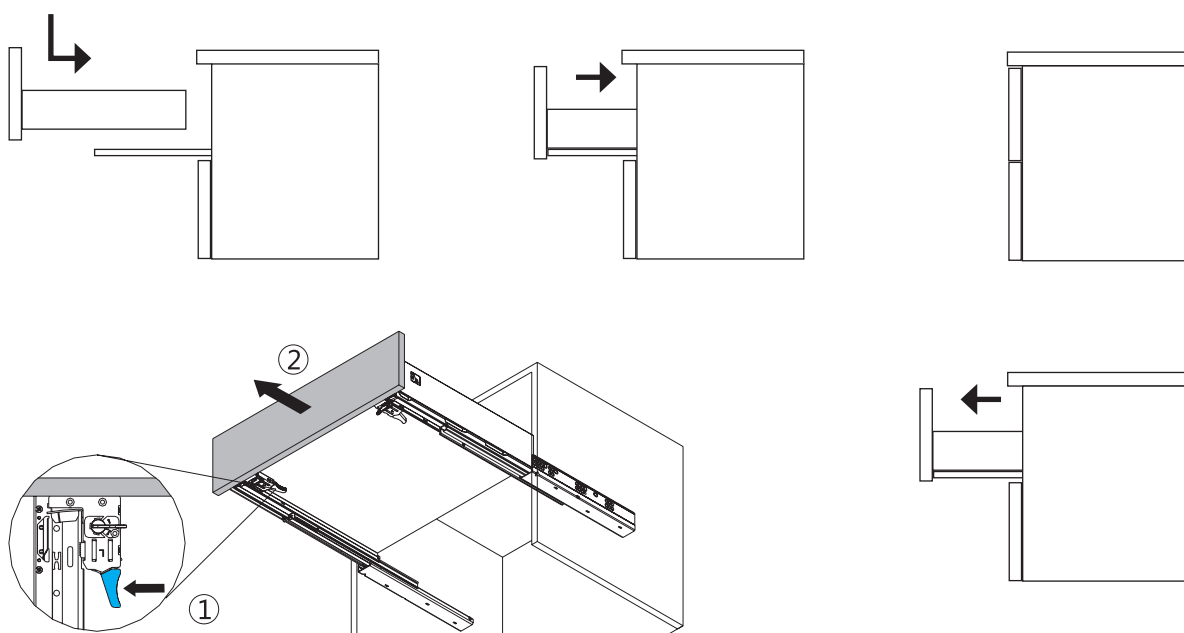
B - INSTALLATION DU PLAN VASQUE



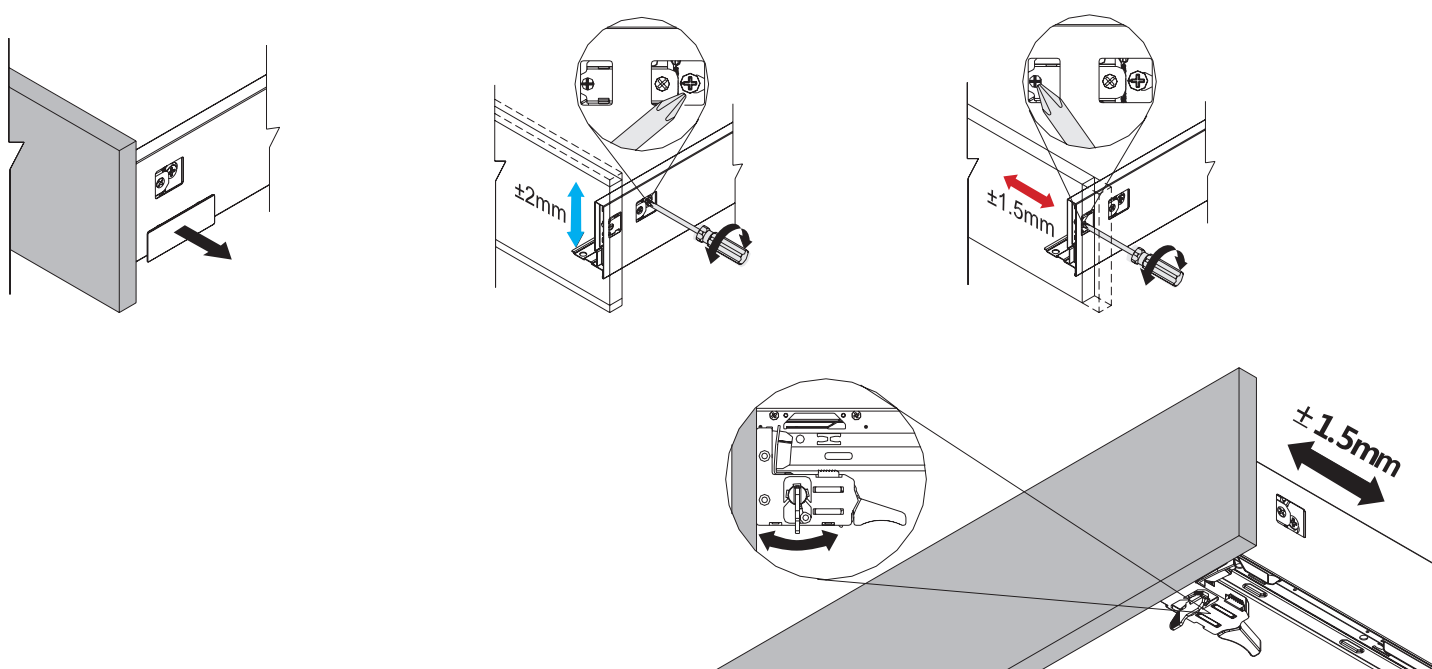
3

Dépoussiérez et dégraissez le haut du meuble, la vasque et le mur **avant la pose du joint**. Appliquez le silicone en joint continu, avec un pistolet, en évitant toute inclusion d'air.

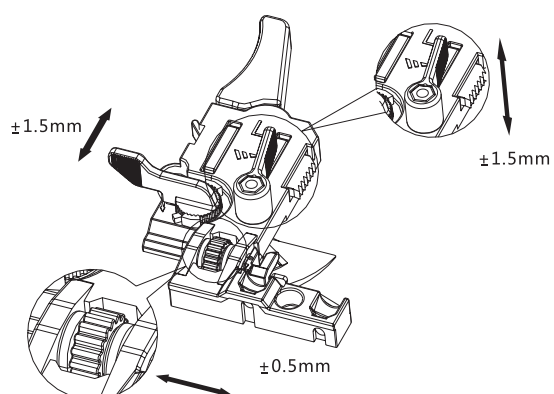
C - INSTALLATION ET DÉMONTAGE DU TIROIR



Da - RÉGLAGE DU TIROIR



Db - RÉGLAGE DU TIROIR AVEC ÉCLAIRAGE LED

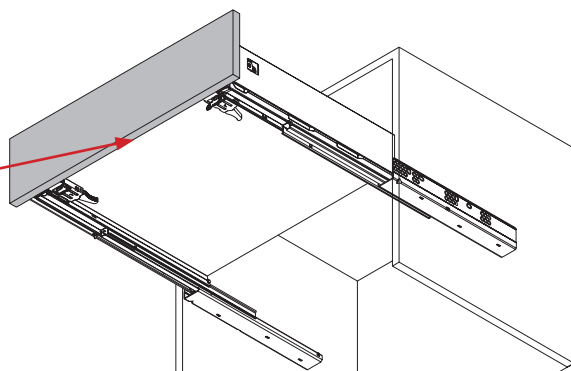


E - INSTALLATION DU TAQUET DE RENFORT

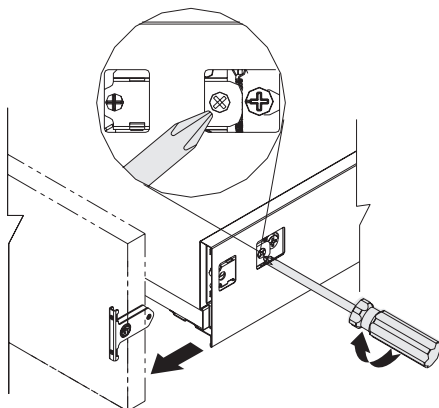
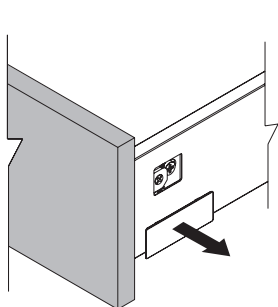
Permet de maintenir le fond du tiroir.



Effectuer cette opération qu'une fois les réglages du tiroir (étape D) finalisés.



F - DÉMONTAGE DE LA FAÇADE



Avertissement

Le montage doit être effectué correctement pour éviter une chute des éléments :

- Le meuble doit être impérativement fixé au mur, d'une manière solide, à l'aide des supports de fixation situés dans le meuble.
- Le mur de la salle de bain doit être suffisamment solide pour supporter la charge du meuble, son contenu et le plan vasque ou vasque à posée. La charge maximale par support est de 40 Kg.
- Une fois le meuble fixé au mur, un joint de silicone doit être posé entre le meuble et la vasque et entre la vasque et le mur pour éviter toute infiltration d'eau dans le meuble.

Important

Les chevilles et vis de fixation fournies ne conviennent pas à tous les murs. En cas de doute, un revendeur spécialisé pourra vous conseiller sur le matériel le plus adapté à votre mur.

Nettoyage et entretien

Le lavabo doit être essuyé avec un chiffon doux légèrement humide, éventuellement additionné d'un nettoyant doux. L'utilisation de détergents comportant javel, ammoniac, alcool ou abrasifs doit être évitée ou occasionnelle. Le cas échéant, le lavabo doit être rincé à l'eau claire puis séché avec un chiffon propre et sec.

Ces meubles ayant été spécialement conçus pour une utilisation dans des salles de bain, les matériaux intérieurs et extérieurs sont résistants à l'humidité. Pour une durabilité optimale, il est toutefois préférable d'éviter d'exposer les meubles à un taux d'humidité très élevé :

- La salle de bain doit être correctement ventilée.
- Il est recommandé de ne pas placer des meubles à proximité immédiate de la douche ou de la baignoire.
- Pour éviter que l'humidité ne pénètre dans le bois, les éclaboussures doivent être essuyées le plus rapidement possible.

Découvrez toutes nos collections sur
www.wueko.fr

