

Wueko

ameublement & accessoires
pour la salle de bain



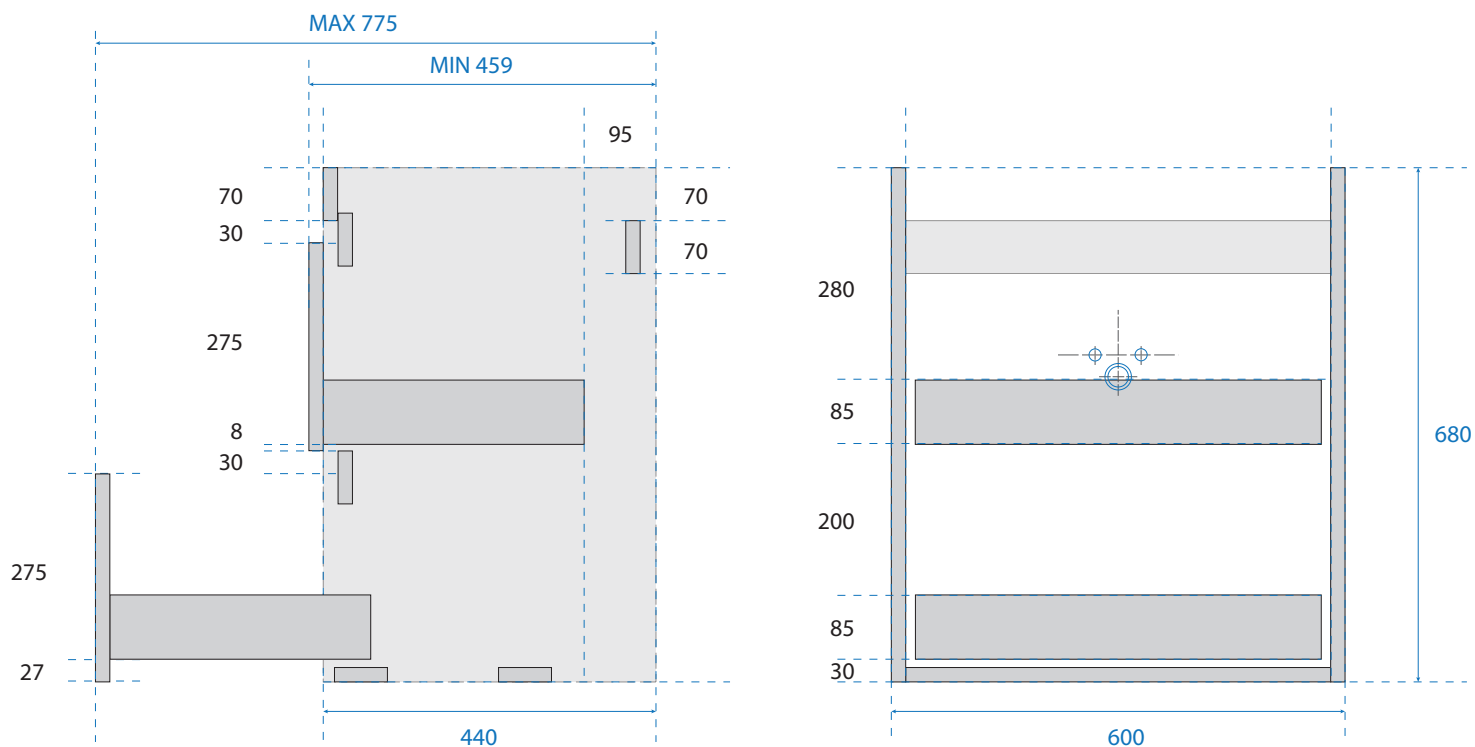
FICHE TECHNIQUE

PLAN SANITAIRE MEUBLE

TAUPO SOFT-CLOSE BLANCHE

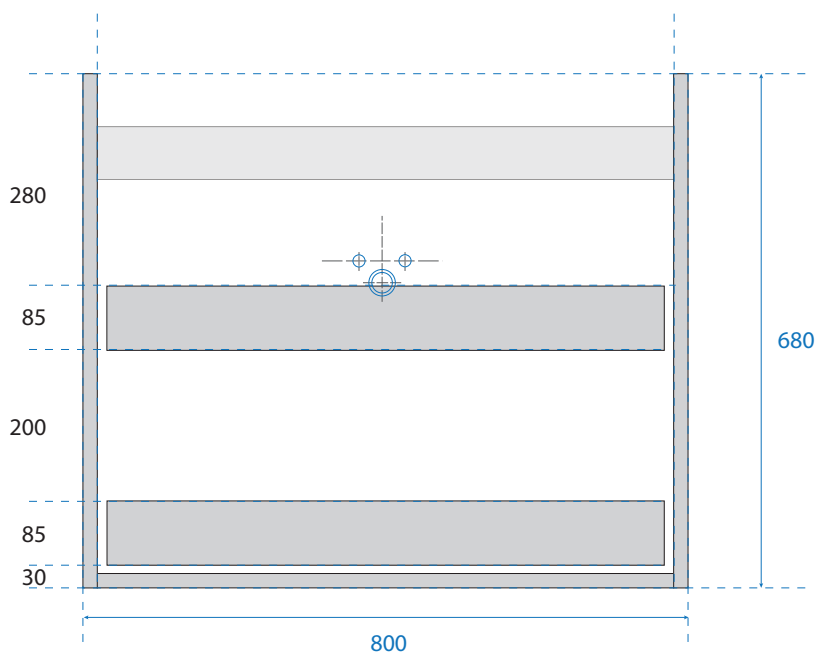
PLAN SANITAIRE MEUBLE 600

Les côtes sont données à titre indicatif et exprimées en millimètres (mm). Une tolérance de +/- 5 mm est à prendre en compte.



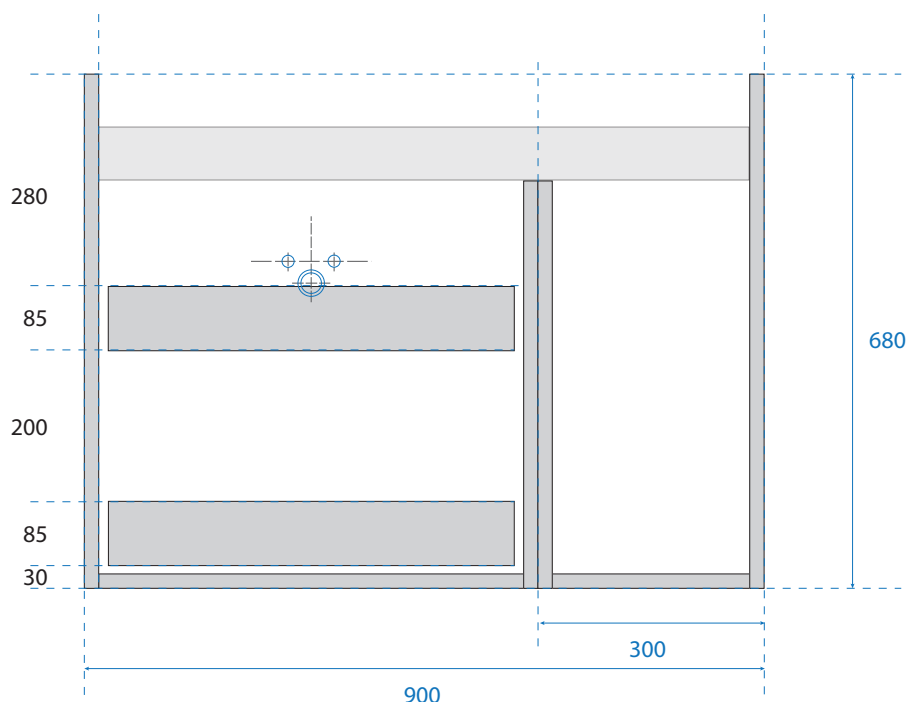
PLAN SANITAIRE MEUBLE 800

Les côtes sont données à titre indicatif et exprimées en millimètres (mm). Une tolérance de +/- 5 mm est à prendre en compte.



PLAN SANITAIRE MEUBLE 900

Les côtes sont données à titre indicatif et exprimées en millimètres (mm). Une tolérance de +/- 5 mm est à prendre en compte.



PLAN SANITAIRE MEUBLE 1200 - 4 TIROIRS

Les côtes sont données à titre indicatif et exprimées en millimètres (mm). Une tolérance de +/- 5 mm est à prendre en compte.

