

Wueko

ameublement & robinetterie
pour la salle de bain



FICHE TECHNIQUE

PLAN SANITAIRE MEUBLE POWELL

SOFT-CLOSE **SLIM GRISE**

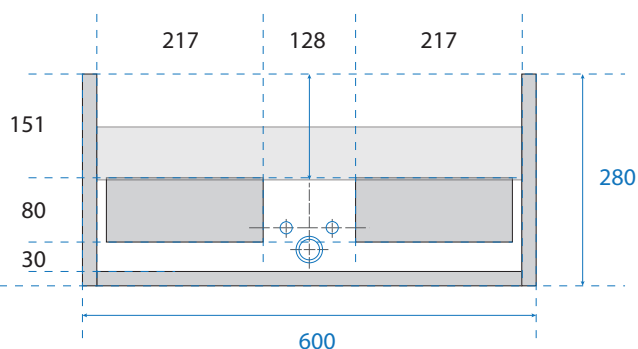
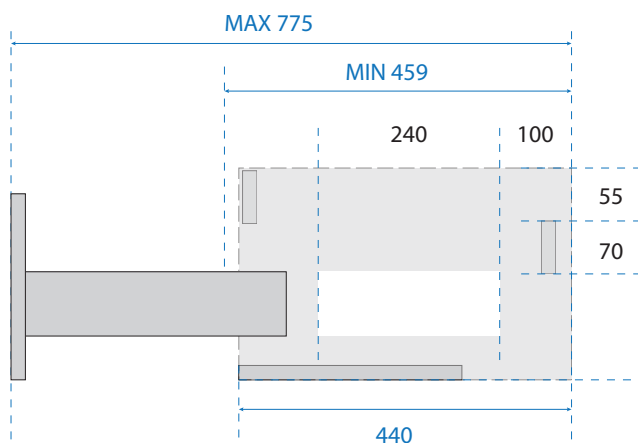
PLAN SANITAIRE MEUBLE 600

Les côtes sont données à titre indicatif et exprimées en millimètres (mm). Une tolérance de +/- 5 mm est à prendre en compte.

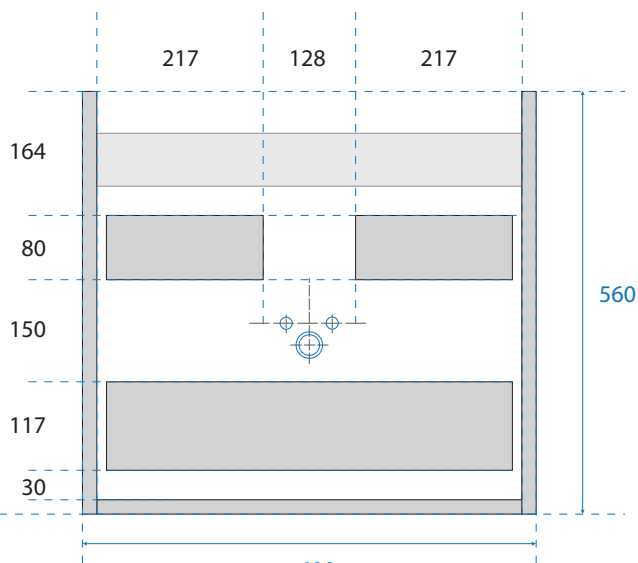
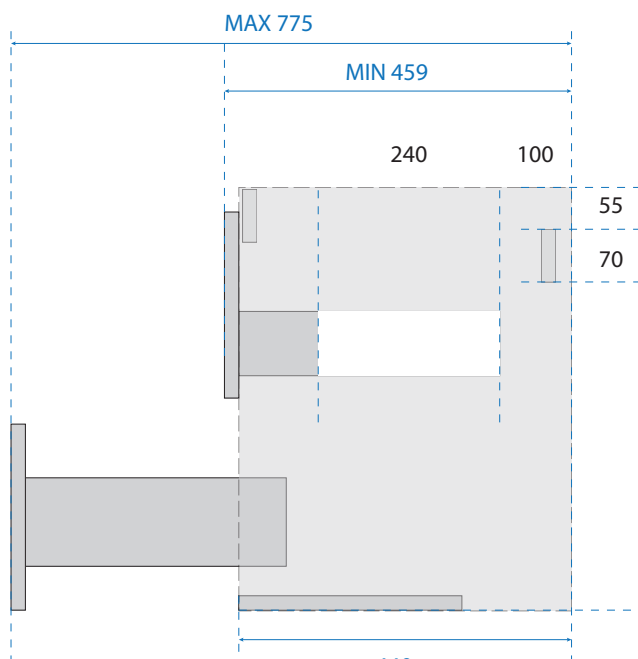
Épaisseur des panneaux du caisson et des façades : 19 mm

Épaisseur du dos et du fond des tiroirs : 16

1 TIROIR



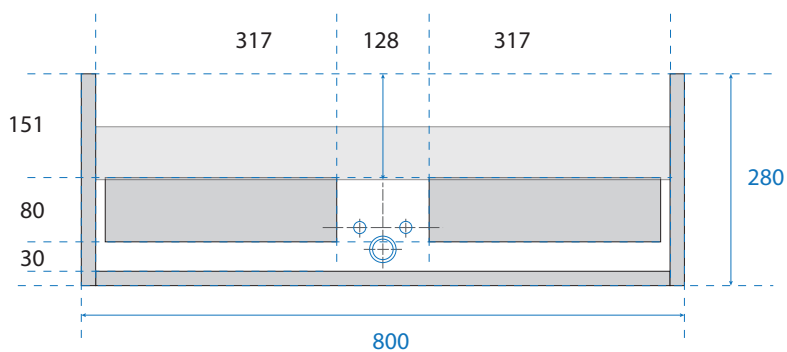
2 TIROIRS



PLAN SANITAIRE MEUBLE 800

Les côtes sont données à titre indicatif et exprimées en millimètres (mm). Une tolérance de +/- 5 mm est à prendre en compte.
 Épaisseur des panneaux du caisson et des façades : 19 mm
 Épaisseur du dos et du fond des tiroirs : 16

1 TIROIR



2 TIROIRS

