

wueko

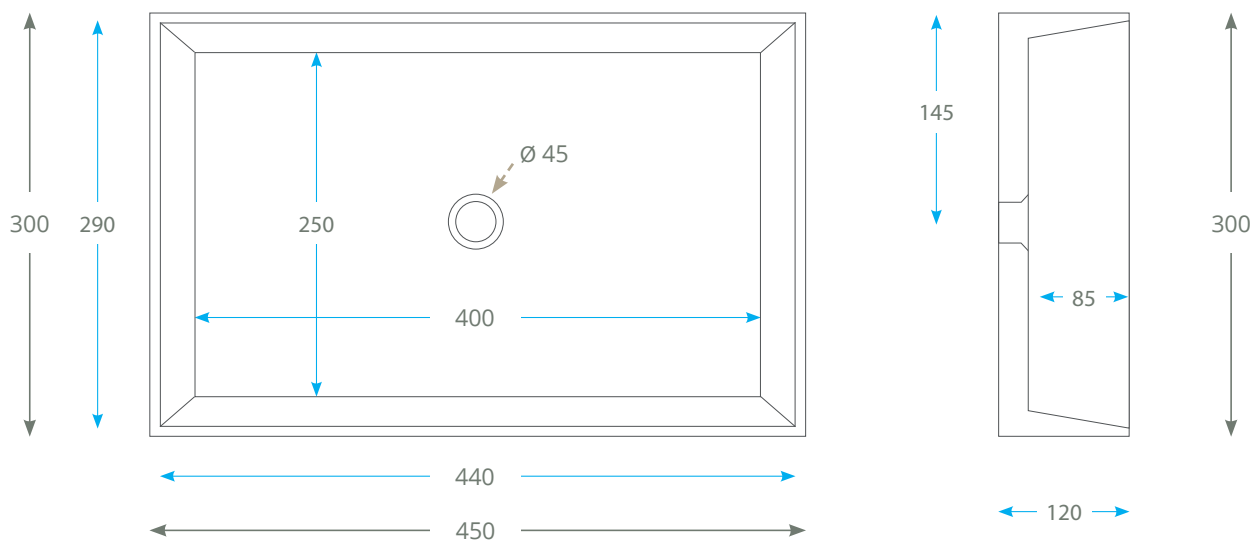
ameublement & robinetterie
pour la salle de bain

FICHE TECHNIQUE **VASQUE À POSER** EN PIERRE



FICHE TECHNIQUE **VASQUE À POSER EN PIERRE**

Les côtes sont données à titre indicatif et exprimées en millimètres (mm). Une tolérance de +/- 5 mm est à prendre en compte.



Poids sans emballage: 25kg

Nettoyage et entretien

Le lavabo doit être essuyé avec un chiffon doux légèrement humide, éventuellement additionné d'un nettoyant doux. L'utilisation de détergents comportant javel, ammoniac, alcool ou abrasifs doit être évitée. Le cas échéant, le lavabo doit être rincé à l'eau claire puis séché avec un chiffon propre et sec.

Wueko

ameublement & robinetterie
pour la salle de bain

Découvrez toutes nos collections sur

Discover all our collections

www.wueko.fr

