

# Wueko

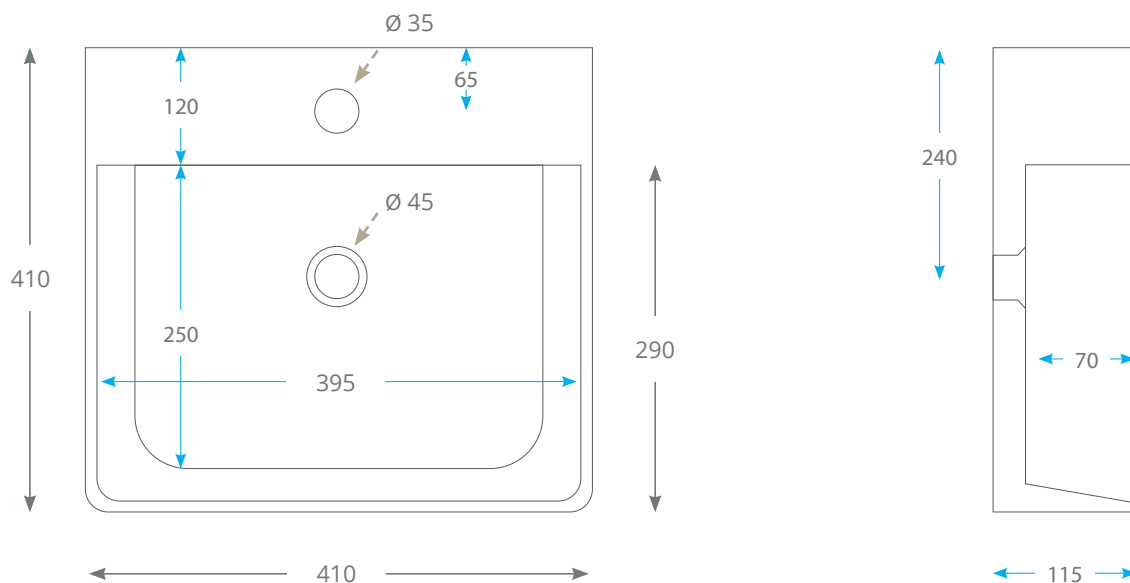
*ameublement & accessoires  
pour la salle de bain*

FICHE TECHNIQUE  
**VASQUE À POSER CARRÉE**  
**41 X 41 X H11.5 CM**  
EN CÉRAMIQUE



# FICHE TECHNIQUE **VASQUE À POSER CARRÉE EN CÉRAMIQUE 41**

Les côtes sont données à titre indicatif et exprimées en millimètres (mm). Une tolérance de +/- 5 mm est à prendre en compte.



Vue arrière - implantation des trous de fixation (émaillage à l'arrière de la vasque)



Poids sans emballage: 10 kg  
Avec trop-plein

## Nettoyage et entretien

Le lavabo doit être essuyé avec un chiffon doux légèrement humide, éventuellement additionné d'un nettoyant doux. L'utilisation de détergents comportant javel, ammoniac, alcool ou abrasifs doit être évitée. Le cas échéant, le lavabo doit être rincé à l'eau claire puis séché avec un chiffon propre et sec.

**Wueko**  
ameublement & accessoires  
pour la salle de bain

Découvrez toutes nos collections sur  
[www.wueko.fr](http://www.wueko.fr)

