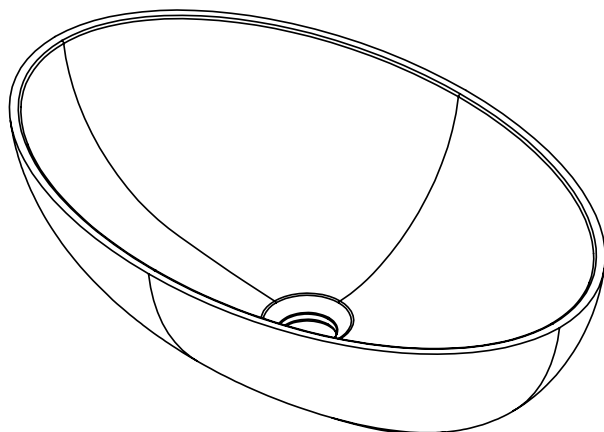
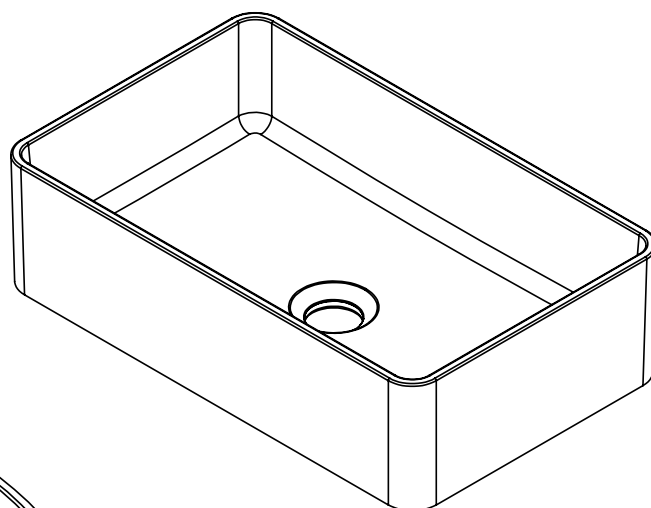
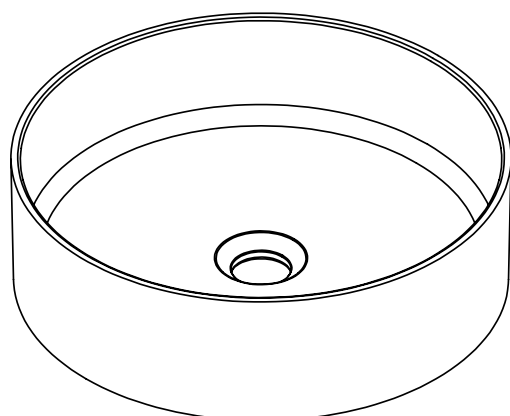


# wueko

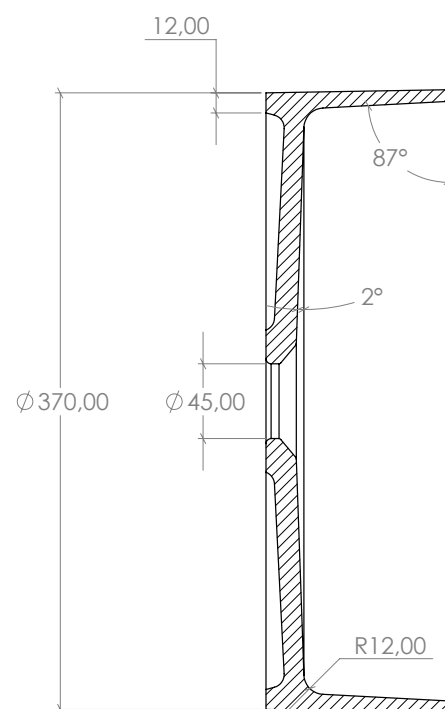
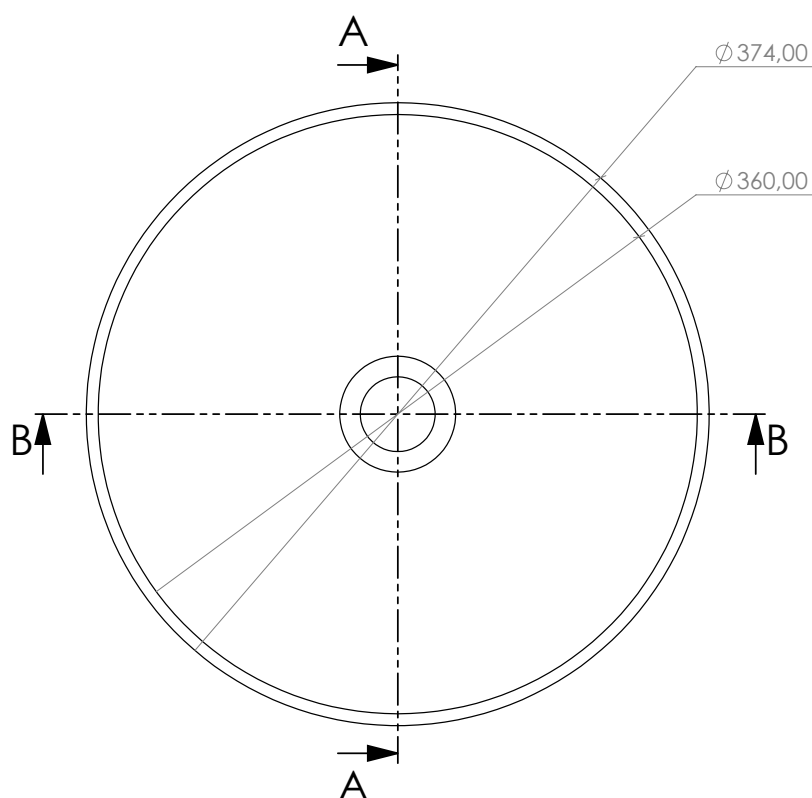
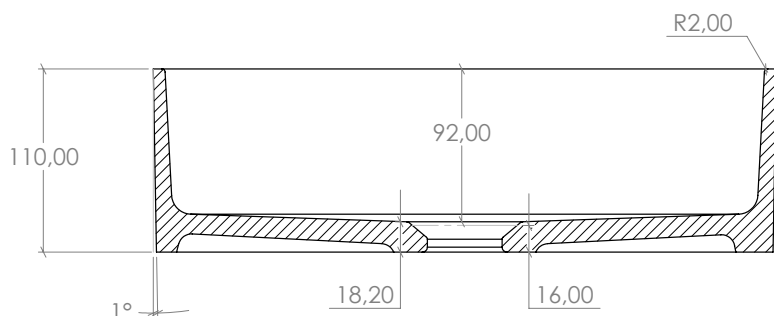
*ameublement & accessoires  
pour la salle de bain*

## FICHE TECHNIQUE **VASQUE À POSER** EN SOLID SURFACE



# FICHE TECHNIQUE **VASQUE À POSER** EN SOLID SURFACE

Les côtes sont données à titre indicatif et exprimées en millimètres (mm). Une tolérance de +/- 5 mm est à prendre en compte.



## Nettoyage et entretien

Le lavabo doit être essuyé avec un chiffon doux légèrement humide, éventuellement additionné d'un nettoyant doux. L'utilisation de détergents comportant javel, ammoniac, alcool ou abrasifs doit être évitée. Le cas échéant, le lavabo doit être rincé à l'eau claire puis séché avec un chiffon propre et sec.

# Wueko

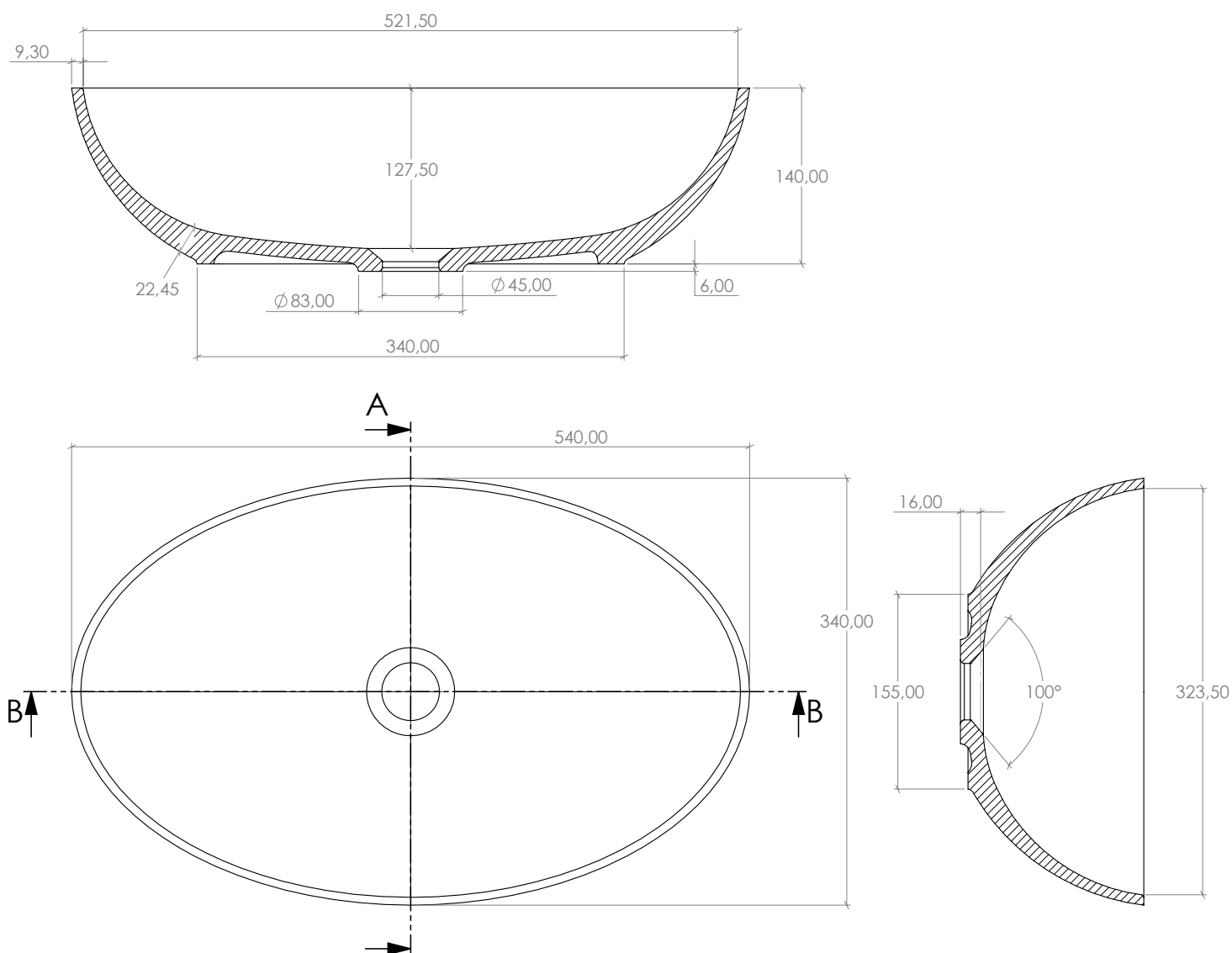
ameublement & accessoires  
pour la salle de bain

Découvrez toutes nos collections sur  
[www.wueko.fr](http://www.wueko.fr)



# FICHE TECHNIQUE **VASQUE À POSER** EN SOLID SURFACE

Les côtes sont données à titre indicatif et exprimées en millimètres (mm). Une tolérance de +/- 5 mm est à prendre en compte.



## Nettoyage et entretien

Le lavabo doit être essuyé avec un chiffon doux légèrement humide, éventuellement additionné d'un nettoyant doux. L'utilisation de détergents comportant javel, ammoniac, alcool ou abrasifs doit être évitée. Le cas échéant, le lavabo doit être rincé à l'eau claire puis séché avec un chiffon propre et sec.

**Wueko**

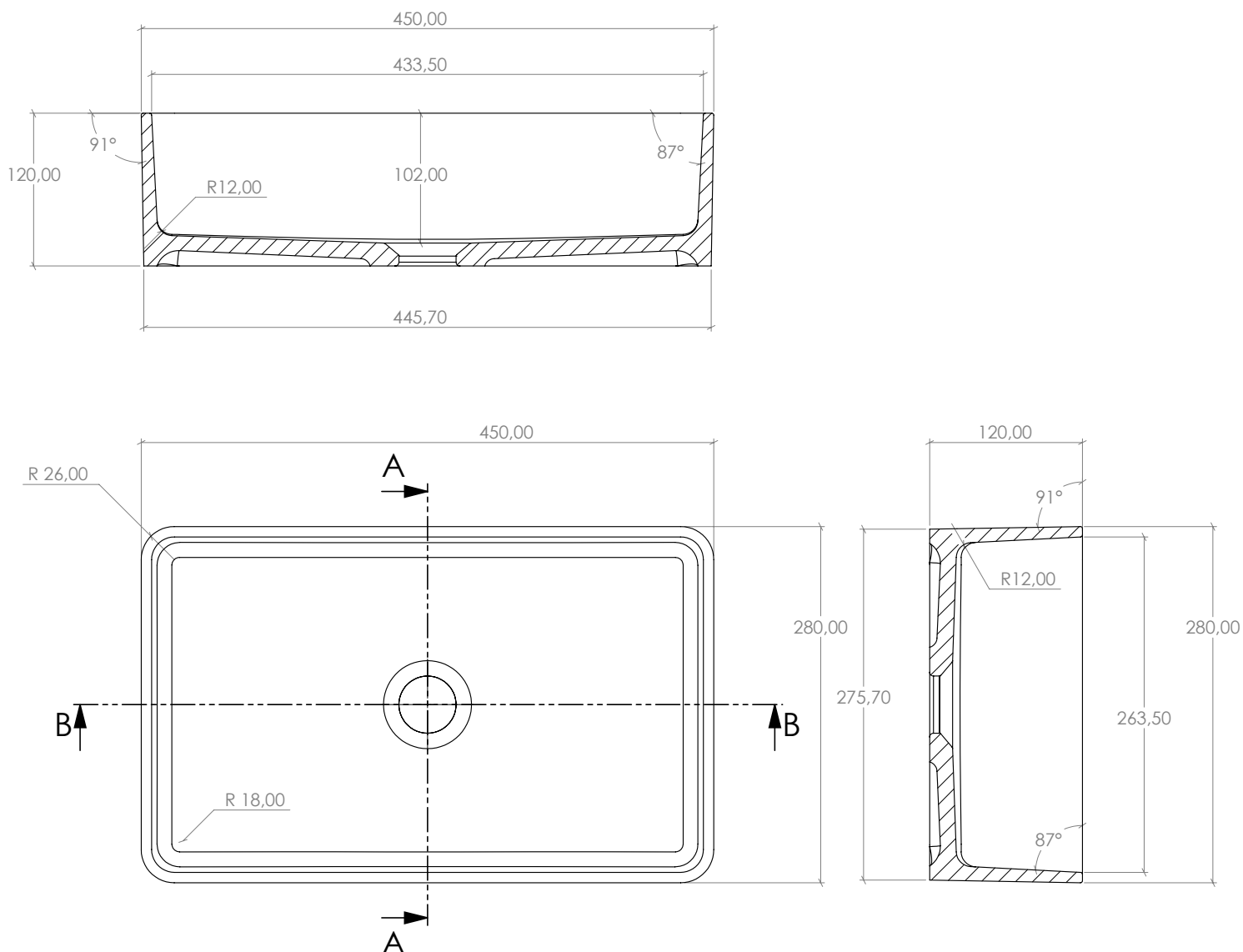
ameublement & accessoires  
pour la salle de bain

Découvrez toutes nos collections sur  
[www.wueko.fr](http://www.wueko.fr)



# FICHE TECHNIQUE **VASQUE À POSER** EN SOLID SURFACE

Les côtes sont données à titre indicatif et exprimées en millimètres (mm). Une tolérance de +/- 5 mm est à prendre en compte.



## Nettoyage et entretien

Le lavabo doit être essuyé avec un chiffon doux légèrement humide, éventuellement additionné d'un nettoyant doux. L'utilisation de détergents comportant javel, ammoniac, alcool ou abrasifs doit être évitée. Le cas échéant, le lavabo doit être rincé à l'eau claire puis séché avec un chiffon propre et sec.

**wueko**

ameublement & accessoires  
pour la salle de bain

Découvrez toutes nos collections sur  
[www.wueko.fr](http://www.wueko.fr)

