

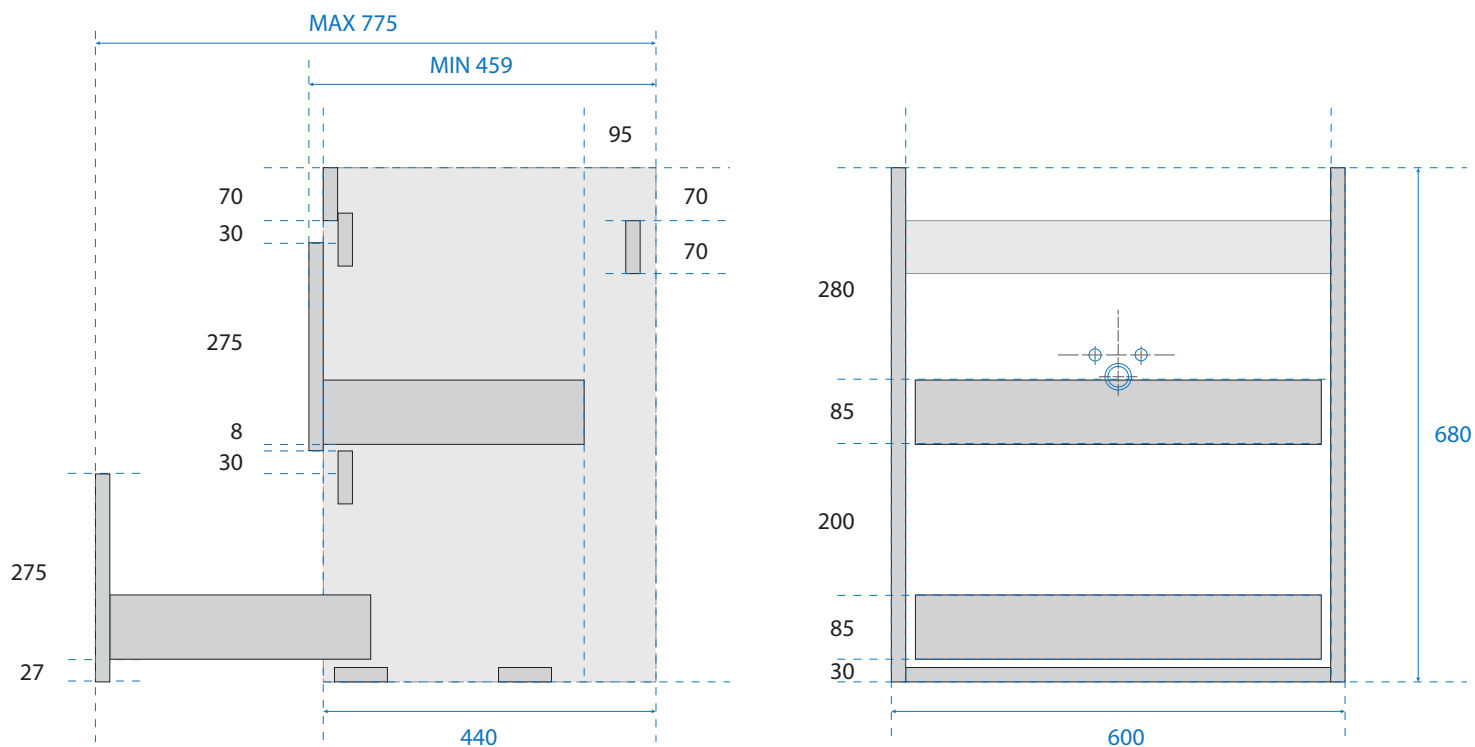
Wueko

ameublement & accessoires
pour la salle de bain

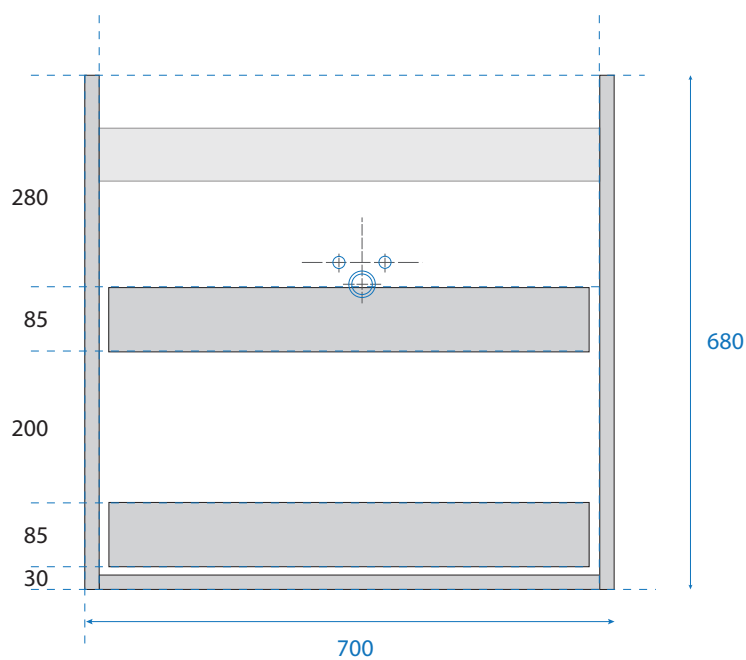


FICHE TECHNIQUE
PLAN SANITAIRE MEUBLE
TAUPO SOFT-CLOSE BLANCHE

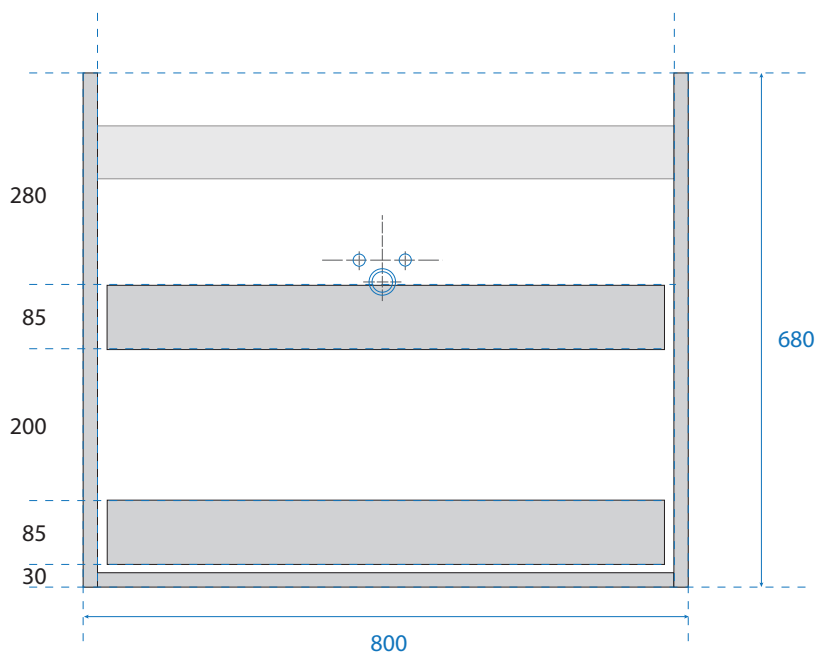
PLAN SANITAIRE MEUBLE 600



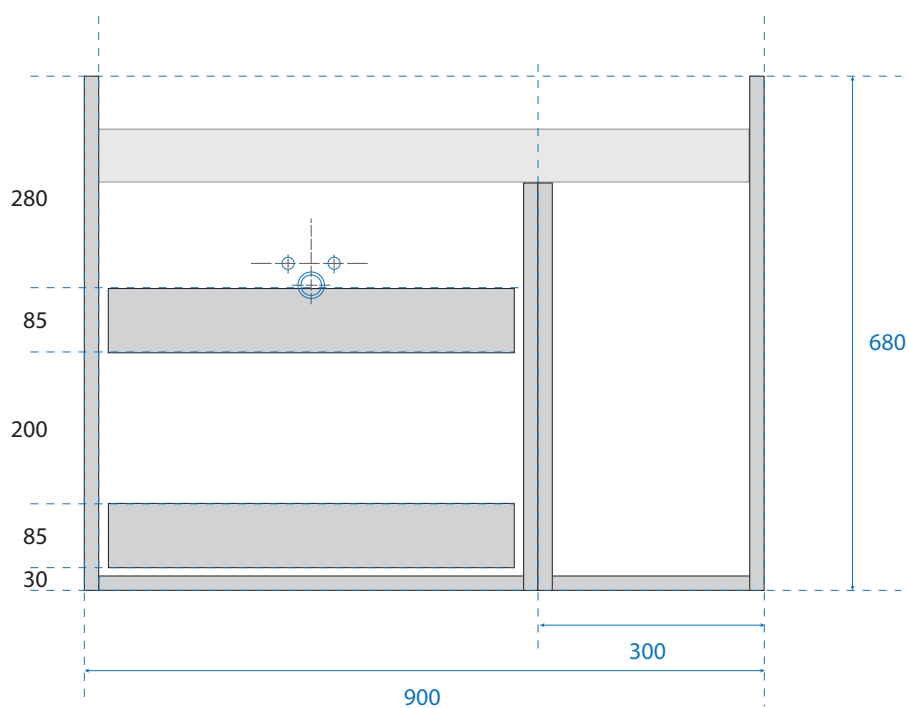
PLAN SANITAIRE MEUBLE 700



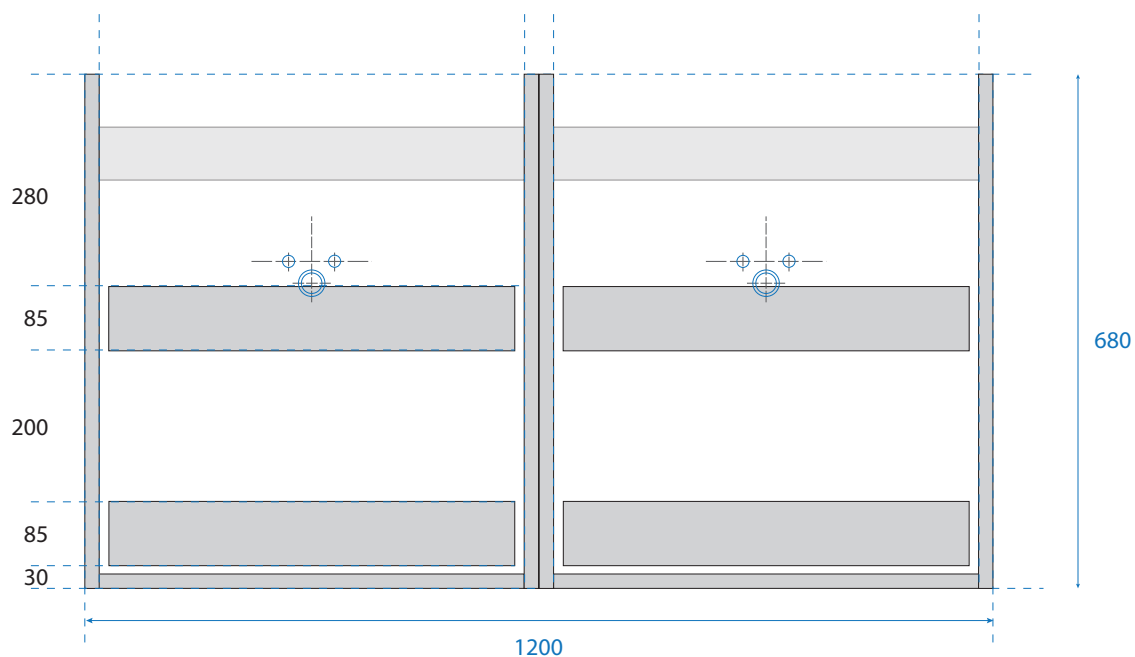
PLAN SANITAIRE MEUBLE 800



PLAN SANITAIRE MEUBLE 900



PLAN SANITAIRE MEUBLE 1200 - 4 TIROIRS



PLAN SANITAIRE MEUBLE 1400 - 4 TIROIRS

