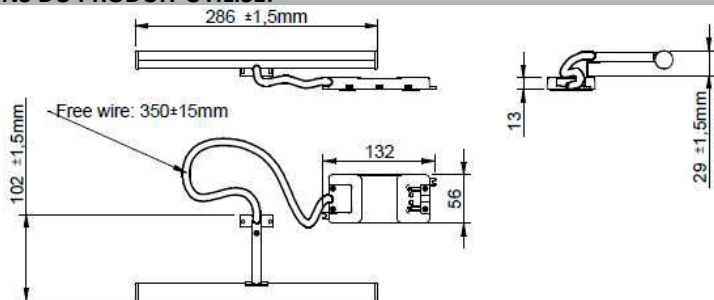
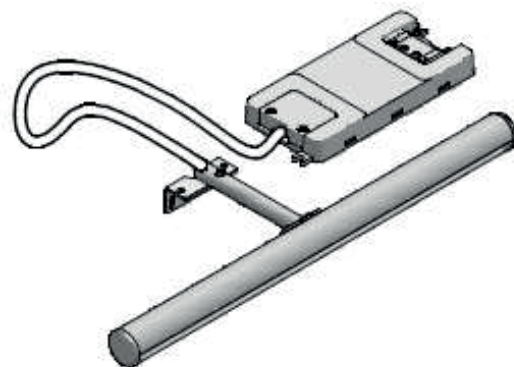


### DIMENSIONS DU PRODUIT UTILISÉ:



LED non remplaçables / Non-replaceable LEDs



### LIGNES DIRECTRICES ET CRITERES POUR LA FINITION(RE-33033):

#### QUALITÉ DE LA FINITION:

1- Système de fixation:		QUALITÉ DES SYMBOLES	
2- Partier supérieure:			NORMAL
3- Partie frontale et latérale:			BON
4- Partie supérieure:			TRES BON

### FINITIONS STANDARD:

Aluminium/Zamak Décoration: Chrome brillant  
Protector: pc

### TYPES DE FIXATION:

Sur cadre en bois

### EMBALLAGE

INTÉRIEUR	UNITÉS	MESURES "M"	POIDS "kg"	VOLUME "m3"	COMPOSANTS-INITÉS D'EMBALLAGE
Boite	1	0,035 0,115 0,29	0,26	0,00116725	1 Applique avec source d'alimentation 1 Sac fourni avec vis 2 Manuel d'instructions 1 Lampe Led installé

### ALIMENTATION ÉLECTRIQUE

Tension	Puissance de	Type de	Lampe	Branchement au réseau électrique
220-240V~50/60Hz	MAX 1X6W	LED		Grâce à une source d'alimentation de 6W IP44 AED06-700IIP44

### NORMALISATION ET DE CLASSIFICATION

		IP44			0,10m	Certificat n°
UNE-EN 60598						CC_EBILU131906

### SOURCE LUMINEUSE ET ÉCLAIREMENT

Température de couleur de	Durée de vie de la	Lux	Sens de faisceau de	ÉCO CONCEPTION UNE 150301
5700K	36000h	1) 850		la valeur de l'impact écologique
±300K		2) 365		
		3) 105		
				Bas
				0,667

