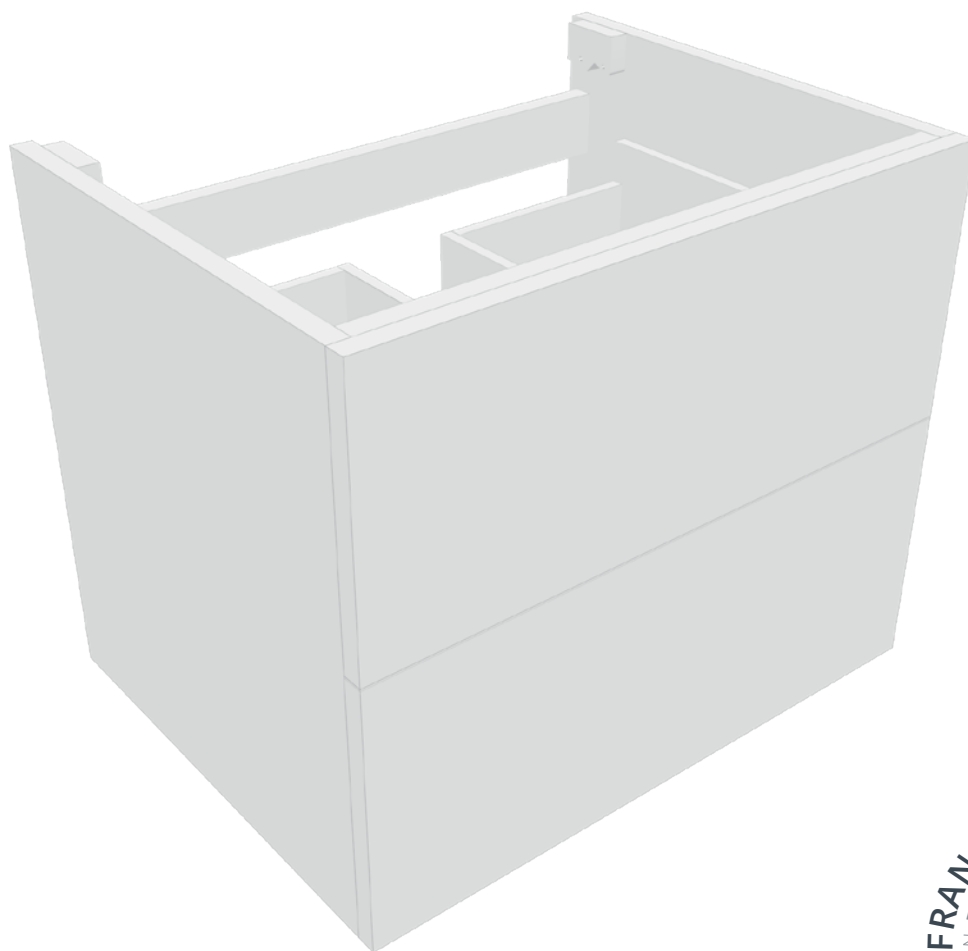


Wueko

ameublement & robinetterie
pour la salle de bain

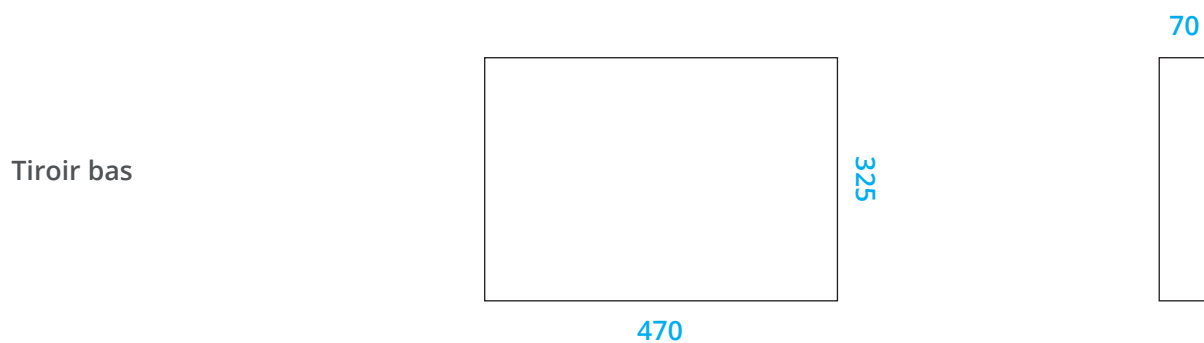
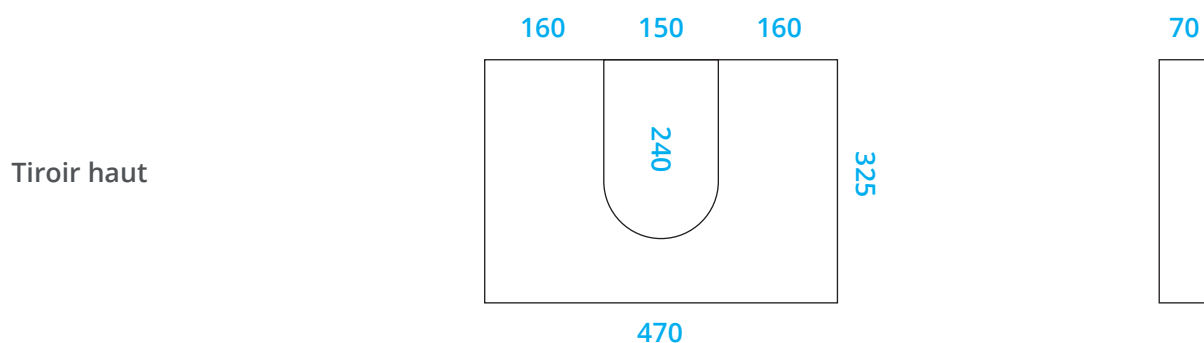


FICHE TECHNIQUE
PLAN DES TIROIRS
COULISSE **BLANCHE**

FICHE TECHNIQUE **PLAN DES TIROIRS COULISSE BLANCHE**

PLAN TIROIR MEUBLE 600

Les côtes intérieures sont données à titre indicatif et exprimées en millimètres (mm). Une tolérance de +/- 5 mm est à prendre en compte.



PLAN TIROIR MEUBLE 800

Les côtes intérieures sont données à titre indicatif et exprimées en millimètres (mm). Une tolérance de +/- 5 mm est à prendre en compte.

