

Wueko

ameublement & robinetterie
pour la salle de bain

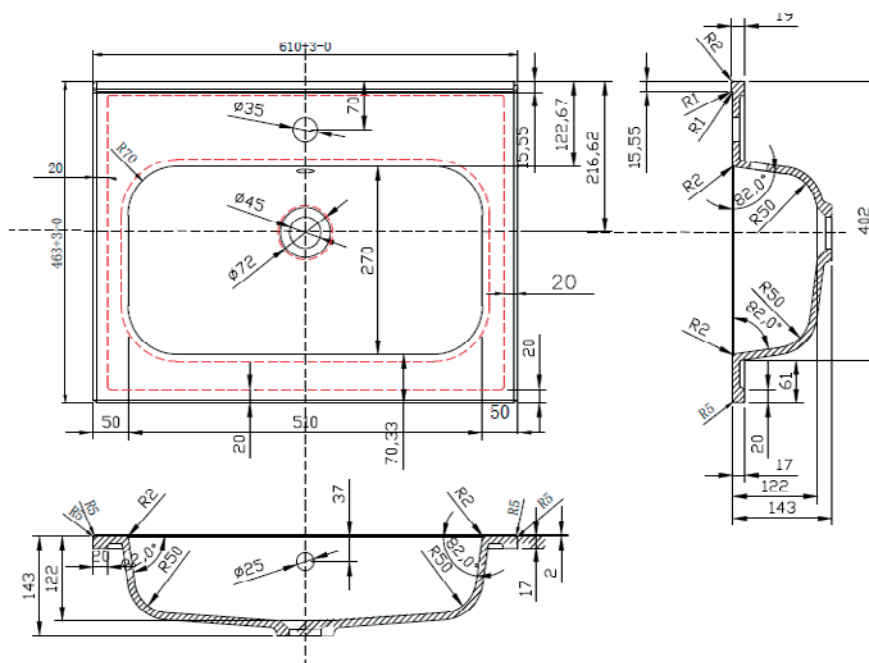
FICHE TECHNIQUE **PLAN VASQUE** RÉSINE

Composition :
Gel coat : 7%
Poudre de marbre : 65 %
Resine : 28 %



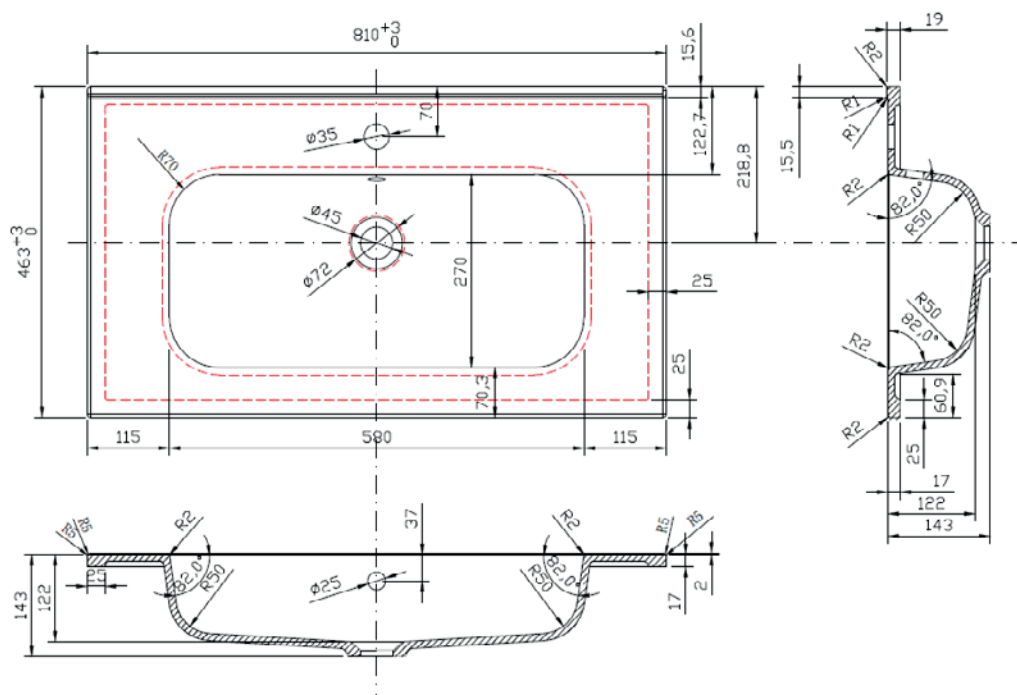
PLAN VASQUE 600

Les côtes sont données à titre indicatif et exprimées en millimètres (mm). Une tolérance de +/- 5 mm est à prendre en compte.



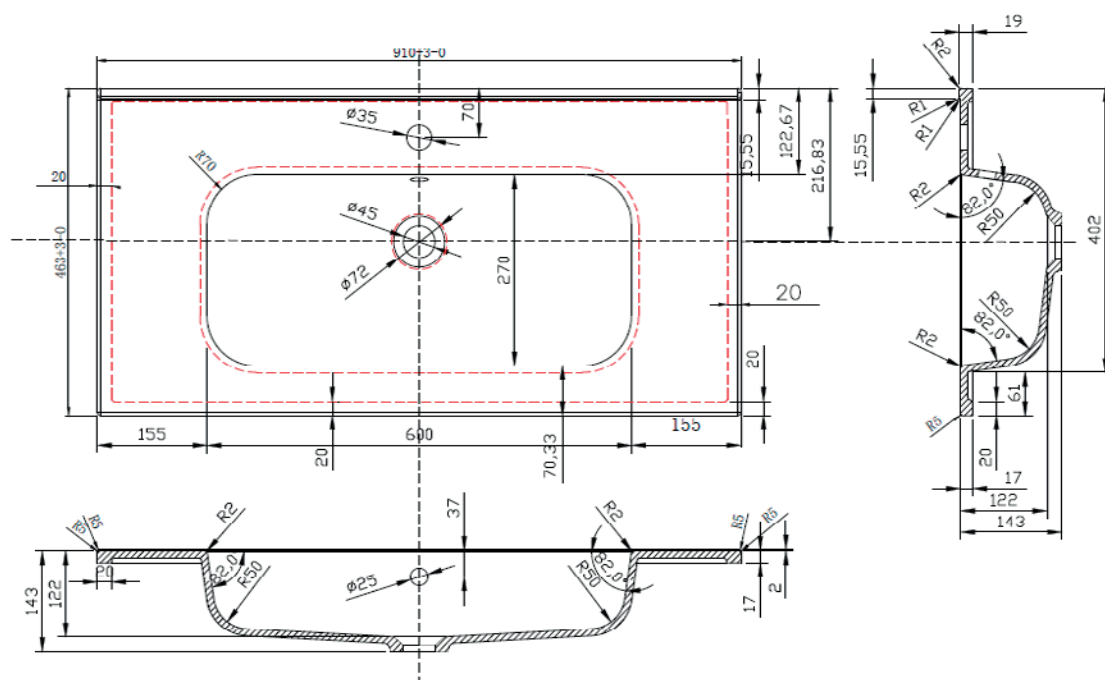
PLAN VASQUE 800

Les côtes sont données à titre indicatif et exprimées en millimètres (mm). Une tolérance de +/- 5 mm est à prendre en compte.



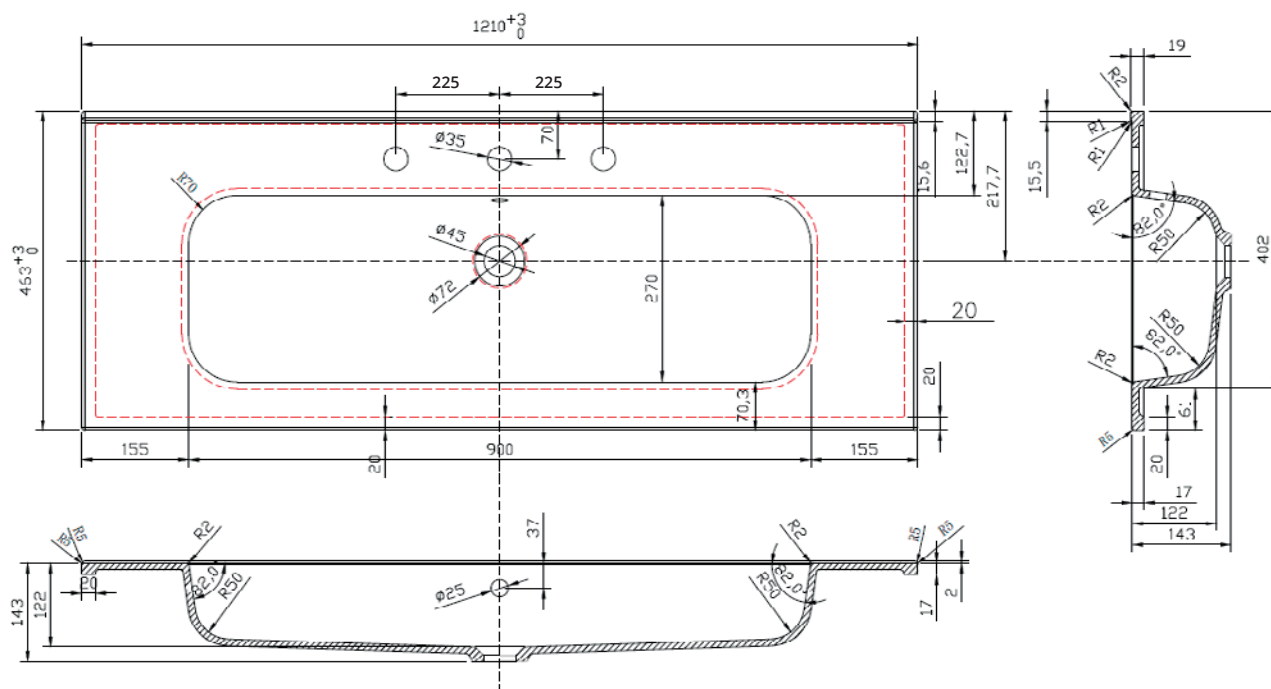
PLAN VASQUE 900

Les côtes sont données à titre indicatif et exprimées en millimètres (mm). Une tolérance de +/- 5 mm est à prendre en compte.



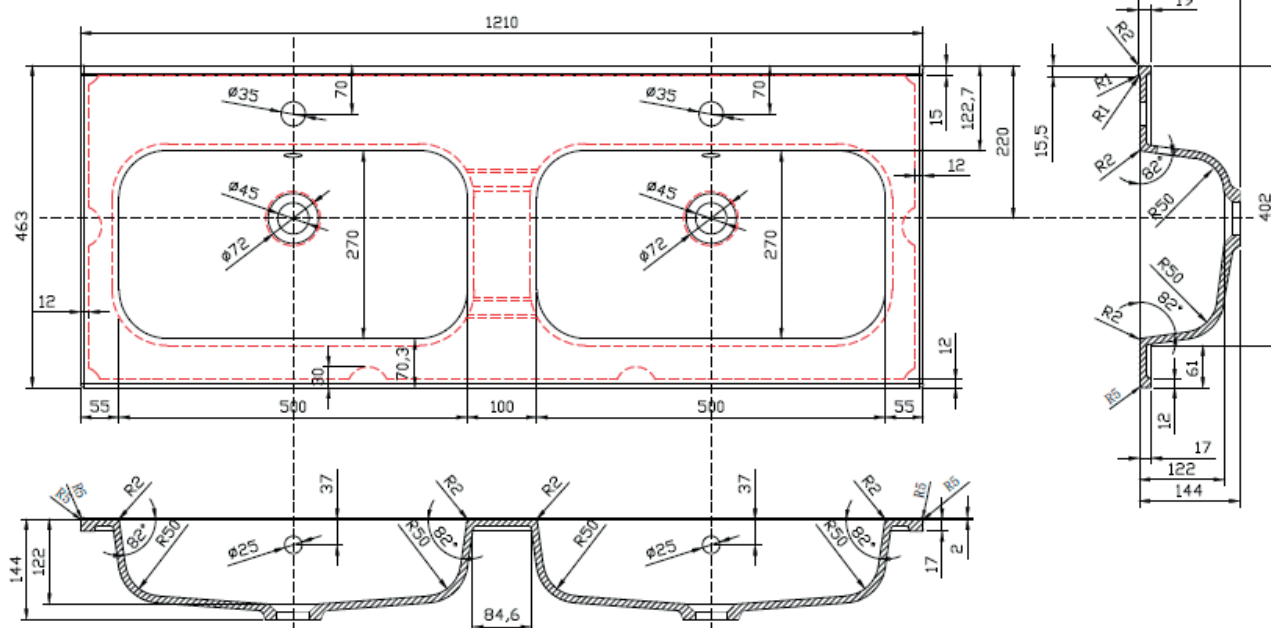
PLAN VASQUE 1200 SIMPLE CUVE

Les côtes sont données à titre indicatif et exprimées en millimètres (mm). Une tolérance de +/- 5 mm est à prendre en compte.



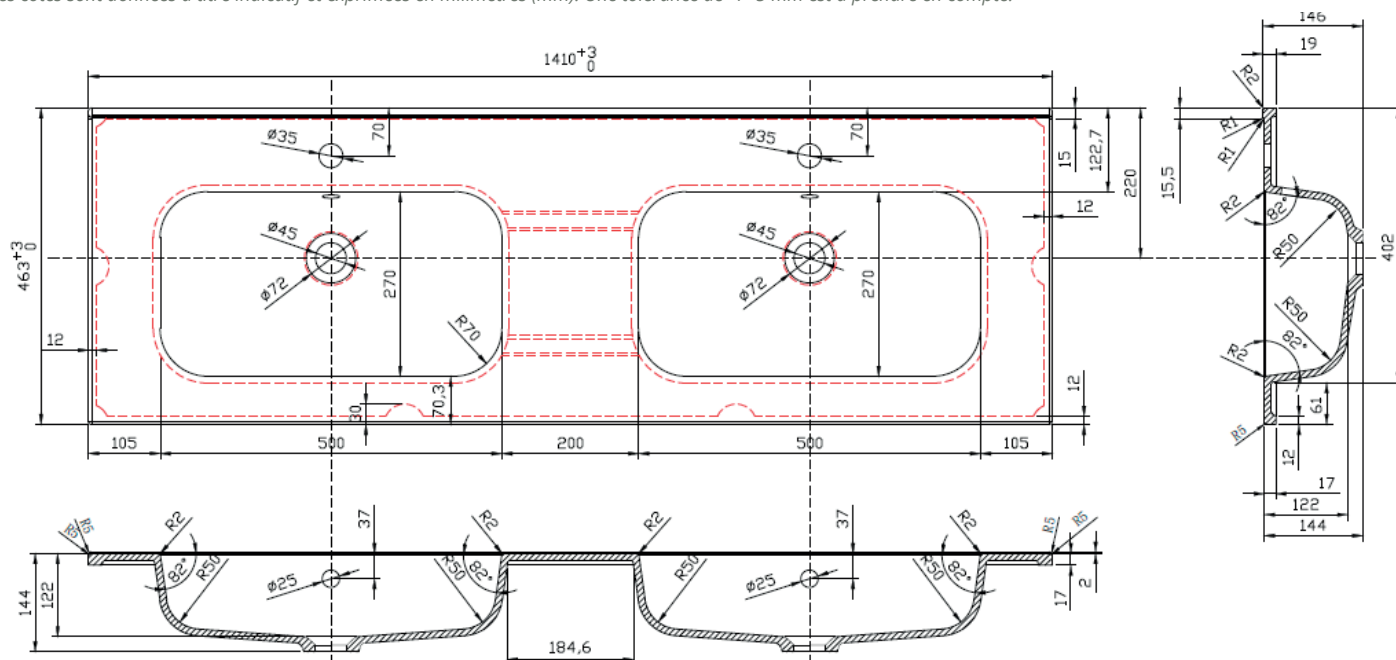
PLAN VASQUE 1200 DOUBLE CUVE

Les côtes sont données à titre indicatif et exprimées en millimètres (mm). Une tolérance de +/- 5 mm est à prendre en compte.



PLAN VASQUE 1400 DOUBLE CUVE

Les côtes sont données à titre indicatif et exprimées en millimètres (mm). Une tolérance de +/- 5 mm est à prendre en compte.



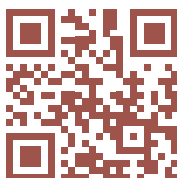
Wueko

ameublement & robinetterie
pour la salle de bain

Découvrez toutes nos collections sur

Discover all our collections

www.wueko.fr



Nettoyage et entretien

Le lavabo doit être essuyé avec un chiffon doux légèrement humide, éventuellement additionné d'un nettoyant doux. L'utilisation de détergents comportant javel, ammoniac, alcool ou abrasifs doit être évitée. Le cas échéant, le lavabo doit être rincé à l'eau claire puis séché avec un chiffon propre et sec.