

Wueko

ameublement & robinetterie
pour la salle de bain



FICHE TECHNIQUE
PLAN SANITAIRE MEUBLE
SOFT-CLOSE **SLIM GRISE**

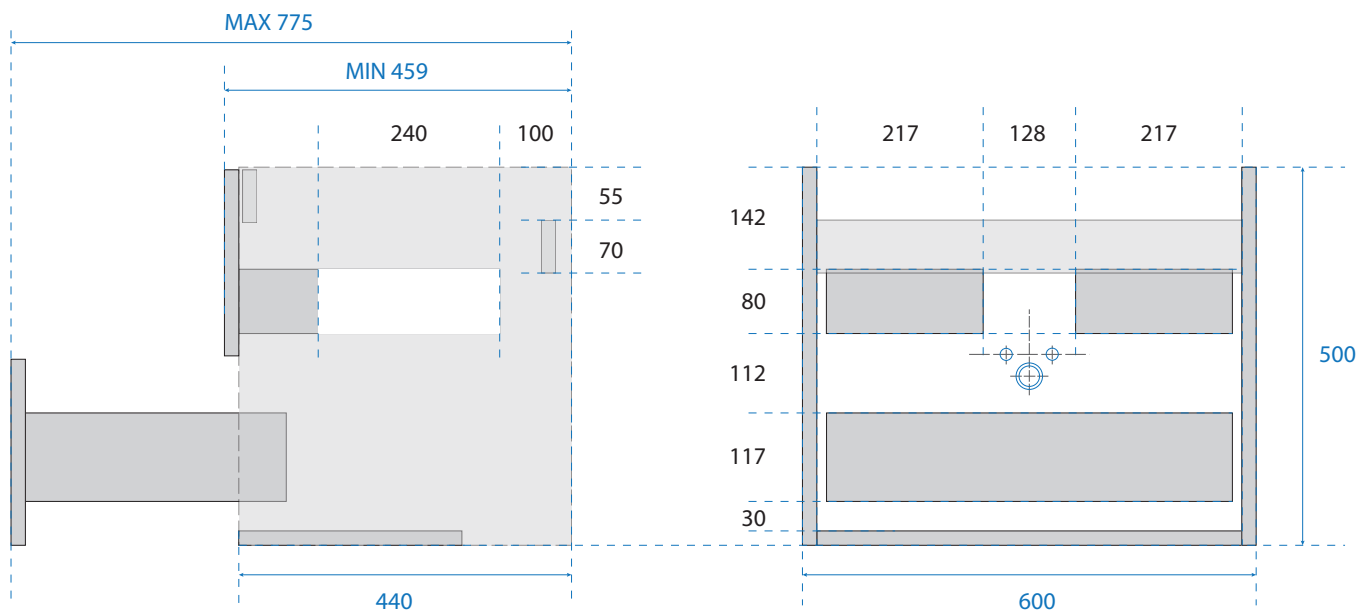
PLAN SANITAIRE MEUBLE 600

Les côtes sont données à titre indicatif et exprimées en millimètres (mm). Une tolérance de +/- 5 mm est à prendre en compte.

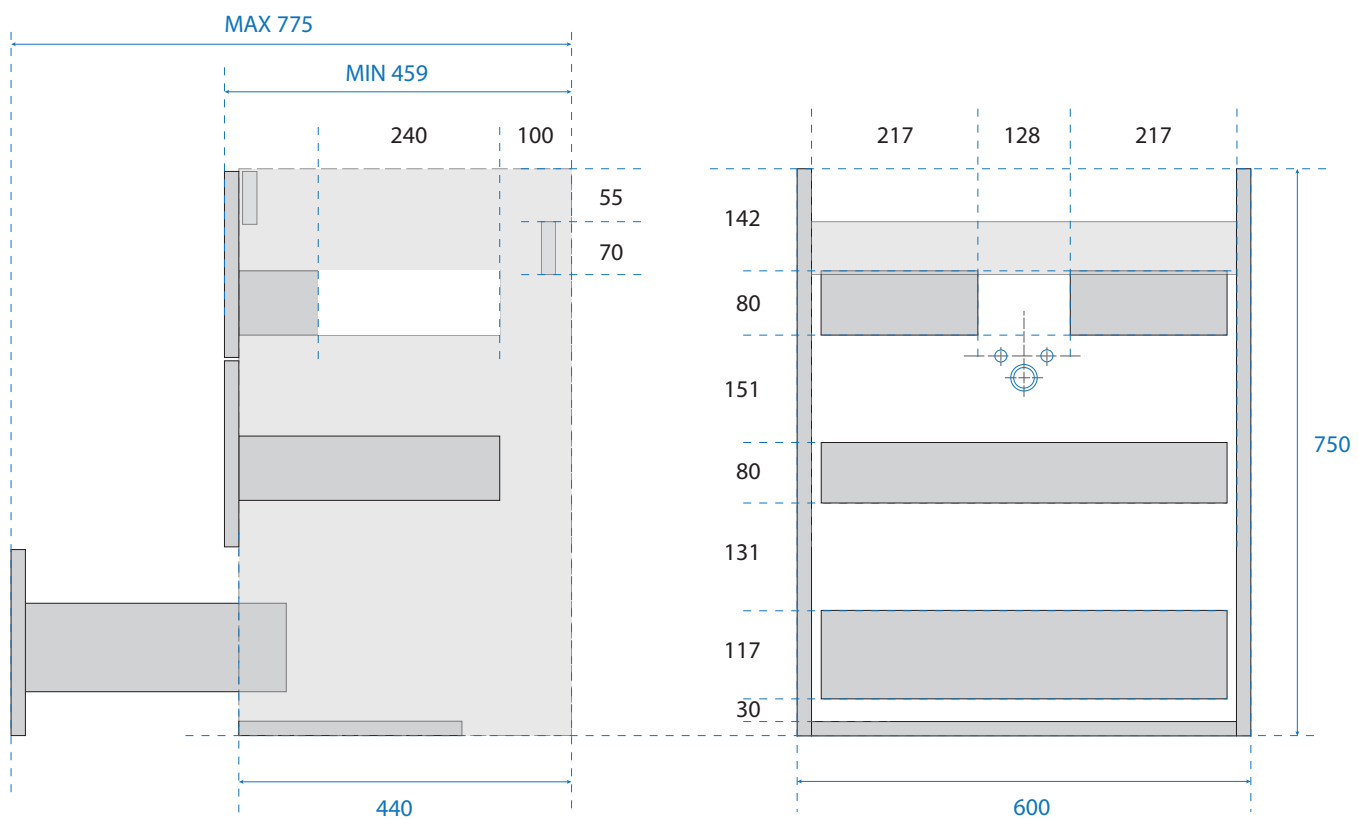
Épaisseur des panneaux du caisson et des façades : 19 mm

Épaisseur du dos et du fond des tiroirs : 16

2 TIROIRS



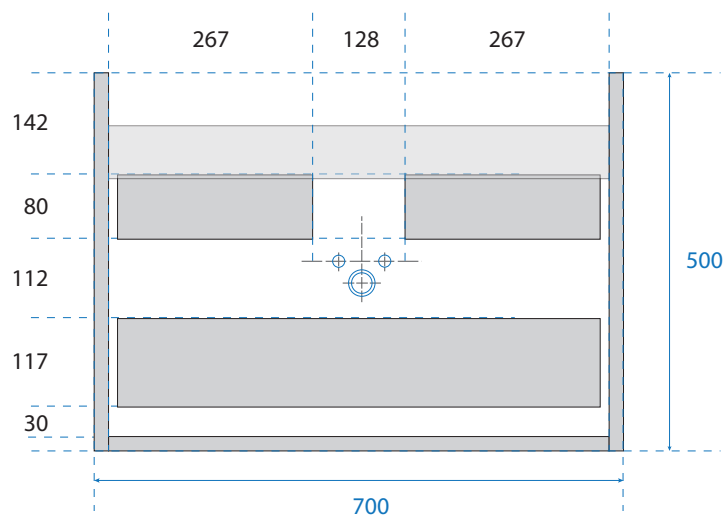
3 TIROIRS



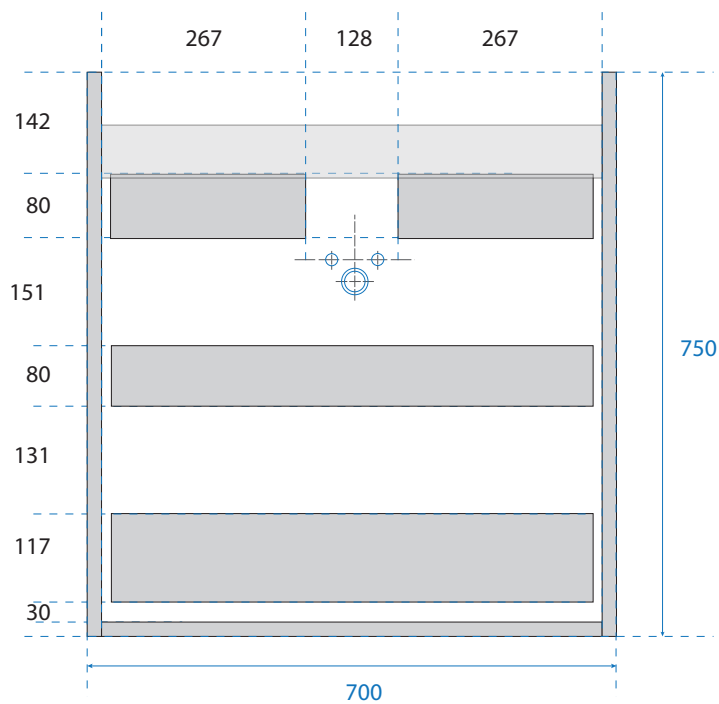
PLAN SANITAIRE MEUBLE 700

Les côtes sont données à titre indicatif et exprimées en millimètres (mm). Une tolérance de +/- 5 mm est à prendre en compte.
 Épaisseur des panneaux du caisson et des façades : 19 mm
 Épaisseur du dos et du fond des tiroirs : 16

2 TIROIRS



3 TIROIRS



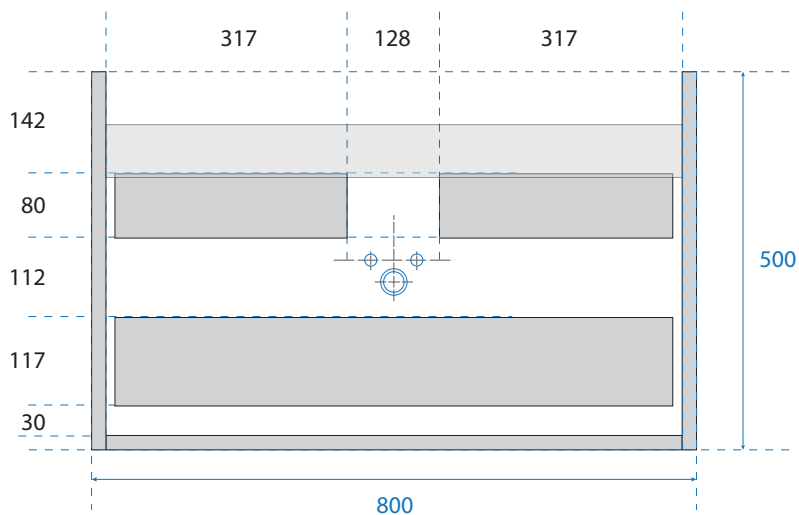
PLAN SANITAIRE MEUBLE 800

Les côtes sont données à titre indicatif et exprimées en millimètres (mm). Une tolérance de +/- 5 mm est à prendre en compte.

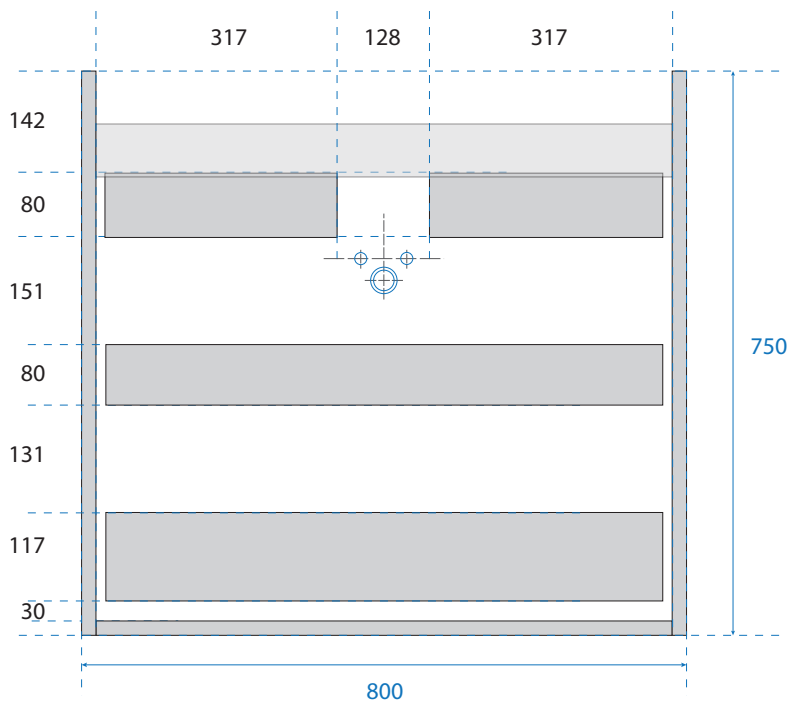
Épaisseur des panneaux du caisson et des façades : 19 mm

Épaisseur du dos et du fond des tiroirs : 16

2 TIROIRS



3 TIROIRS

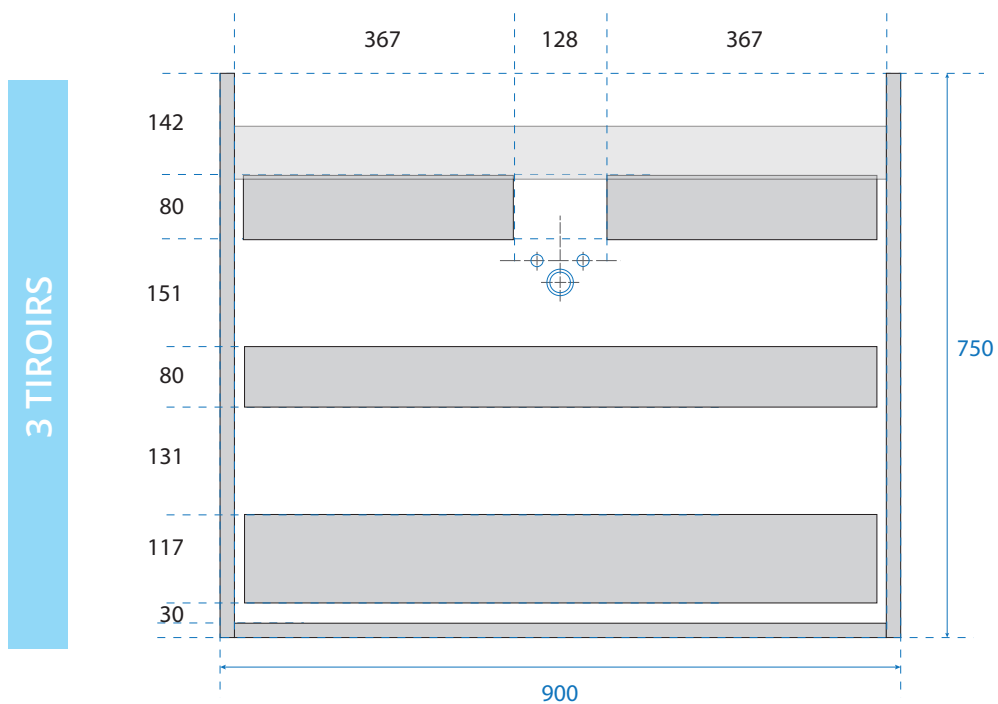
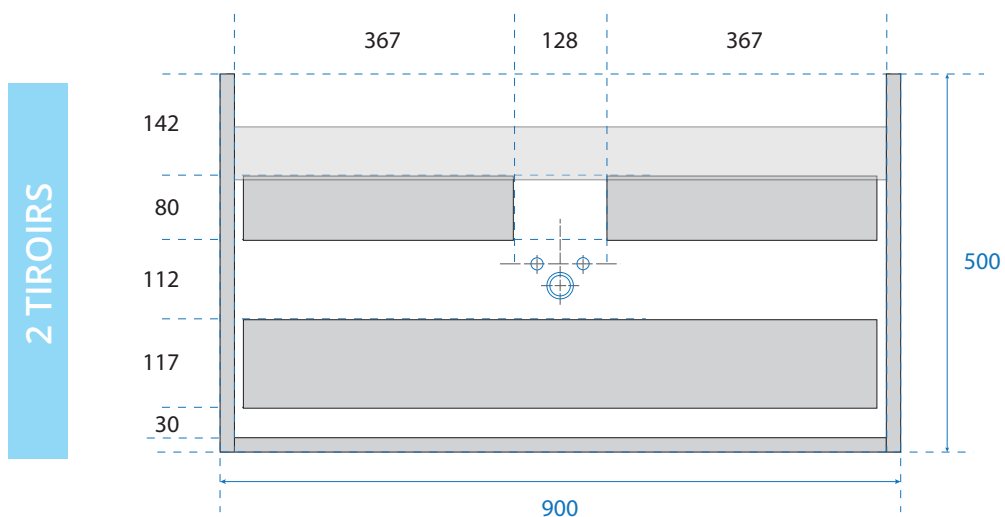


PLAN SANITAIRE MEUBLE 900

Les côtes sont données à titre indicatif et exprimées en millimètres (mm). Une tolérance de +/- 5 mm est à prendre en compte.

Épaisseur des panneaux du caisson et des façades : 19 mm

Épaisseur du dos et du fond des tiroirs : 16



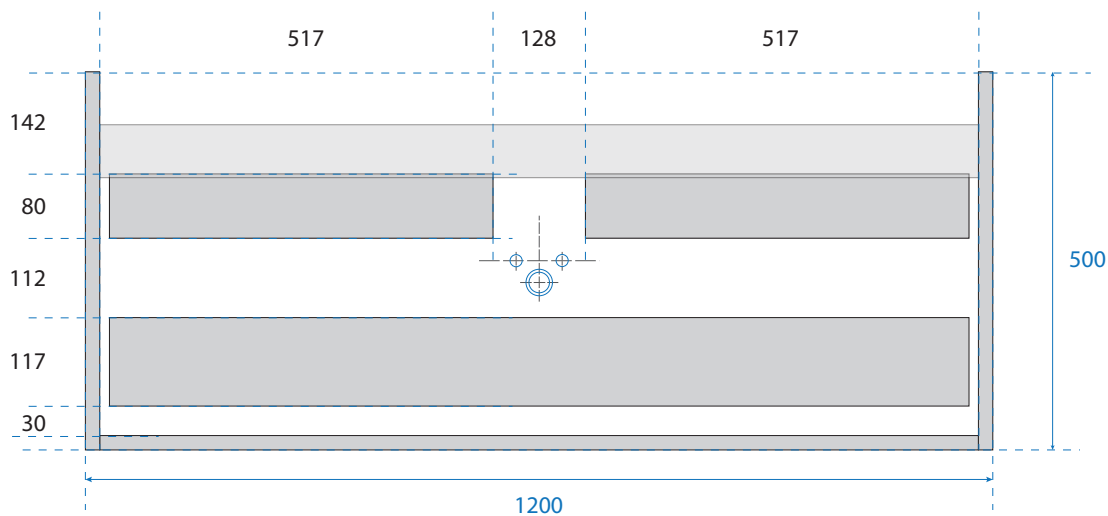
PLAN SANITAIRE MEUBLE 1200

Les côtes sont données à titre indicatif et exprimées en millimètres (mm). Une tolérance de +/- 5 mm est à prendre en compte.

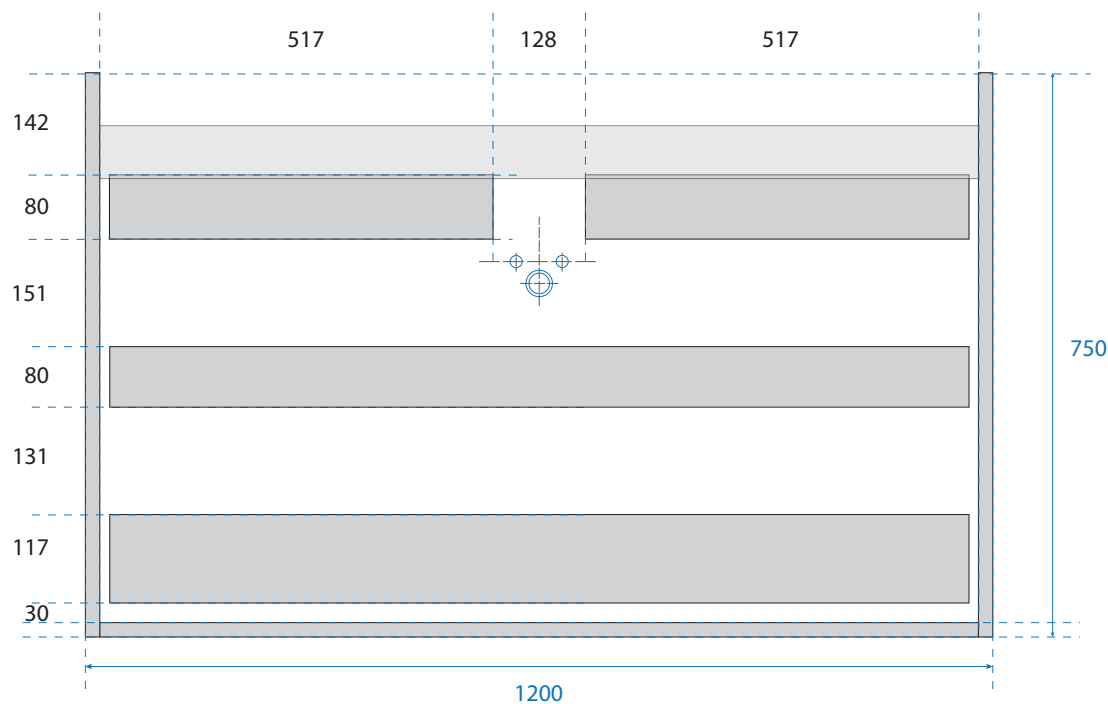
Épaisseur des panneaux du caisson et des façades : 19 mm

Épaisseur du dos et du fond des tiroirs : 16 mm

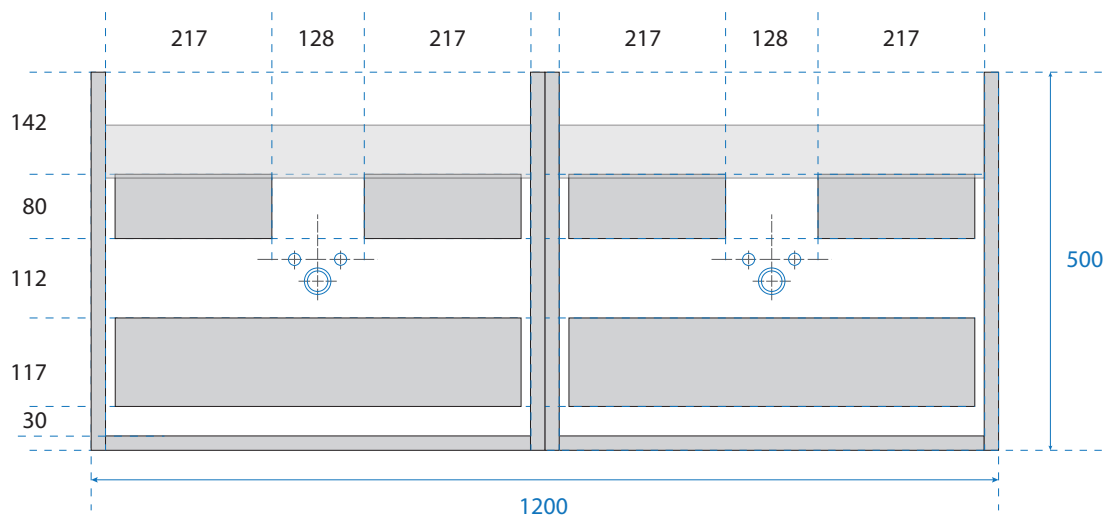
2 TIROIRS



3 TIROIRS



4 TIROIRS



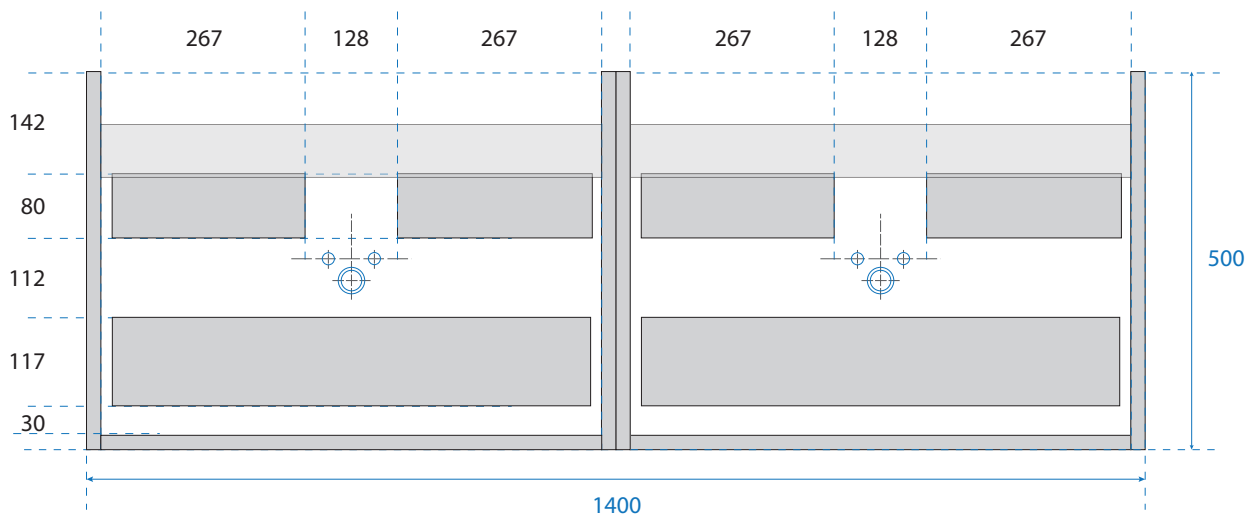
PLAN SANITAIRE MEUBLE 1400

Les côtes sont données à titre indicatif et exprimées en millimètres (mm). Une tolérance de +/- 5 mm est à prendre en compte.

Épaisseur des panneaux du caisson et des façades : 19 mm

Épaisseur du dos et du fond des tiroirs : 16

4 TIROIRS



3 TIROIRS

