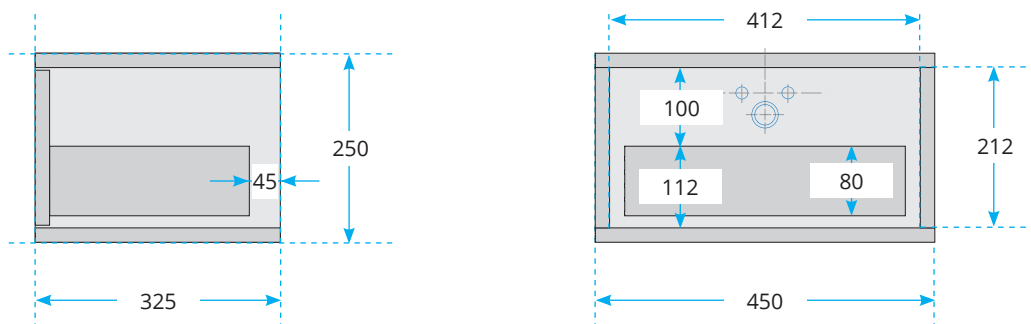


FICHE TECHNIQUE
PLAN SANITAIRE MEUBLE
DESIGN PUSH-PULL

PLAN SANITAIRE MEUBLE 450

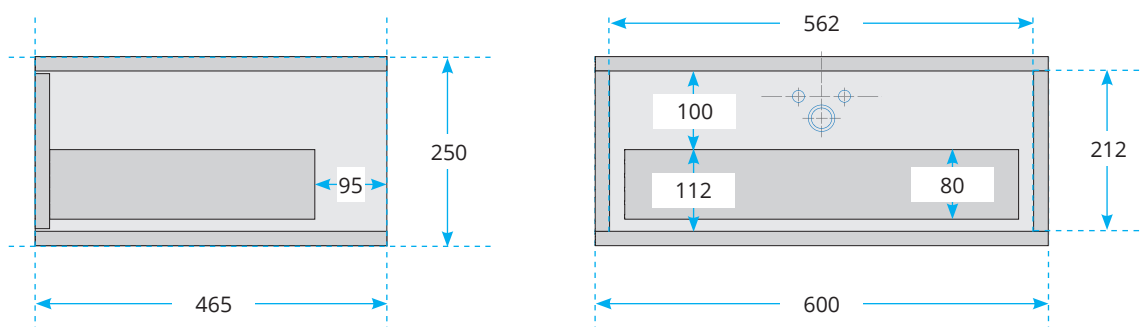
Les côtes sont données à titre indicatif et exprimées en millimètres (mm). Une tolérance de +/- 5 mm est à prendre en compte.



Épaisseur des panneaux du caisson et des façades : 19 mm
Épaisseur du dos et du fond des tiroirs : 16 mm

PLAN SANITAIRE MEUBLE 600

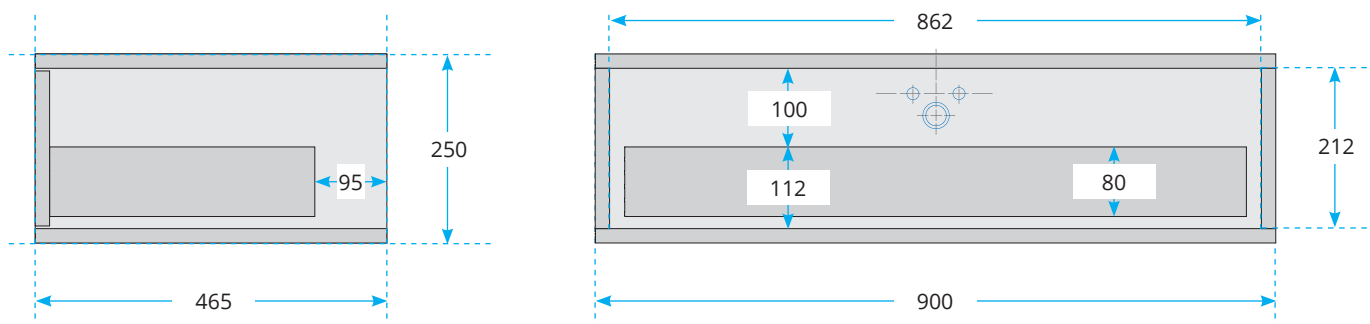
Les côtes sont données à titre indicatif et exprimées en millimètres (mm). Une tolérance de +/- 5 mm est à prendre en compte.



Épaisseur des panneaux du caisson et des façades : 19 mm
Épaisseur du dos et du fond des tiroirs : 16 mm

PLAN SANITAIRE MEUBLE 900

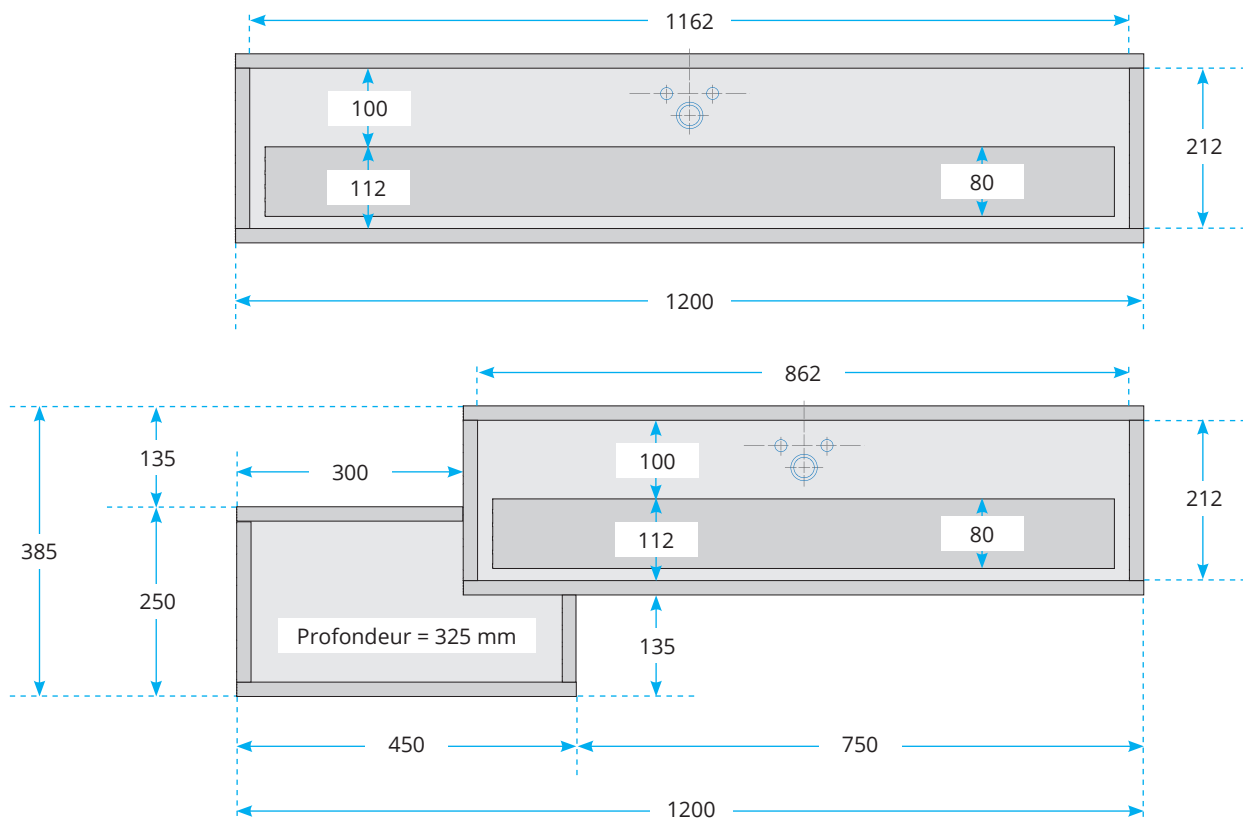
Les côtes sont données à titre indicatif et exprimées en millimètres (mm). Une tolérance de +/- 5 mm est à prendre en compte.



Épaisseur des panneaux du caisson et des façades : 19 mm
Épaisseur du dos et du fond des tiroirs : 16 mm

PLAN SANITAIRE MEUBLE 1200

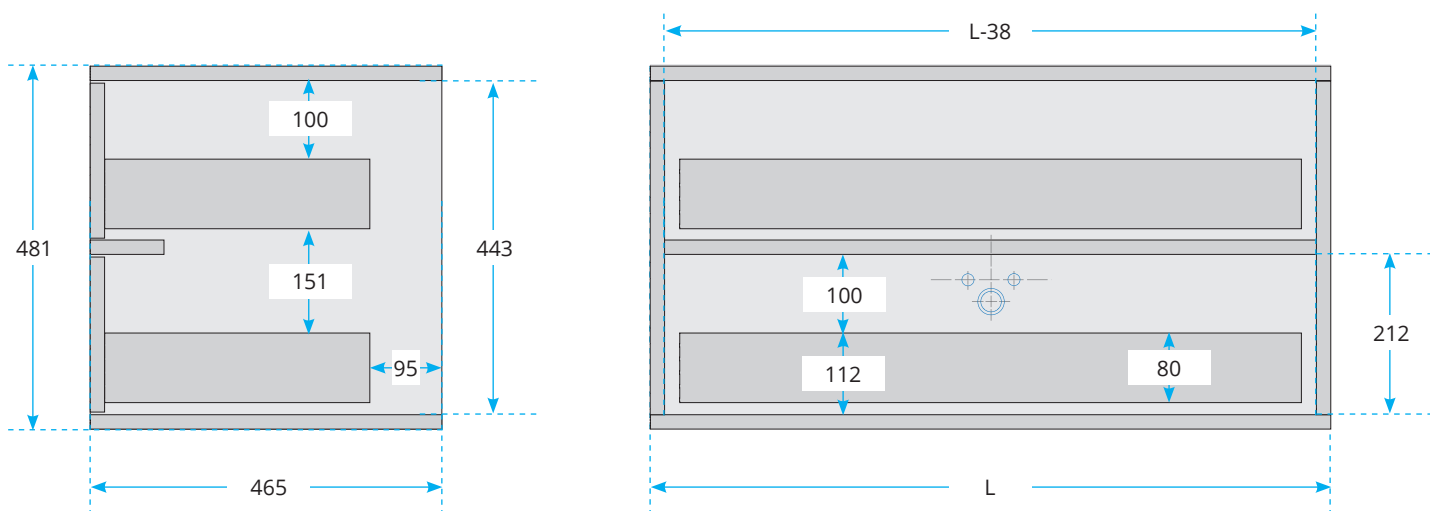
Les côtes sont données à titre indicatif et exprimées en millimètres (mm). Une tolérance de +/- 5 mm est à prendre en compte.



Épaisseur des panneaux du caisson et des façades : 19 mm
Épaisseur du dos et du fond des tiroirs : 16 mm

PLAN SANITAIRE MEUBLE 2 TIROIRS

Les côtes sont données à titre indicatif et exprimées en millimètres (mm). Une tolérance de +/- 5 mm est à prendre en compte.



Épaisseur des panneaux du caisson et des façades : 19 mm
Épaisseur du dos et du fond des tiroirs : 16 mm