

Wueko

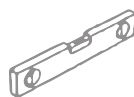
ameublement & robinetterie
pour la salle de bain



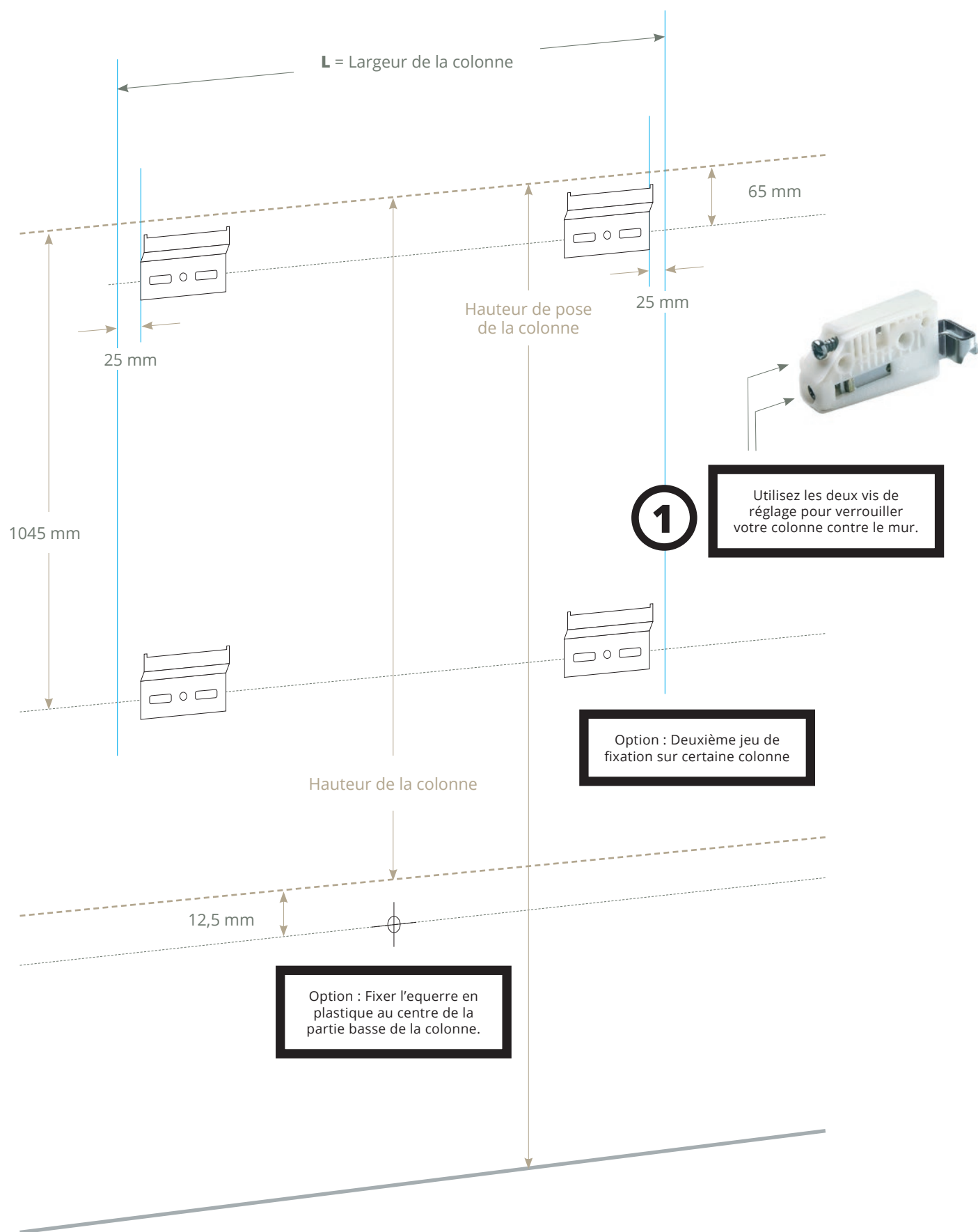
FICHE TECHNIQUE **COLONNE** SOFT-CLOSE **SLIM**



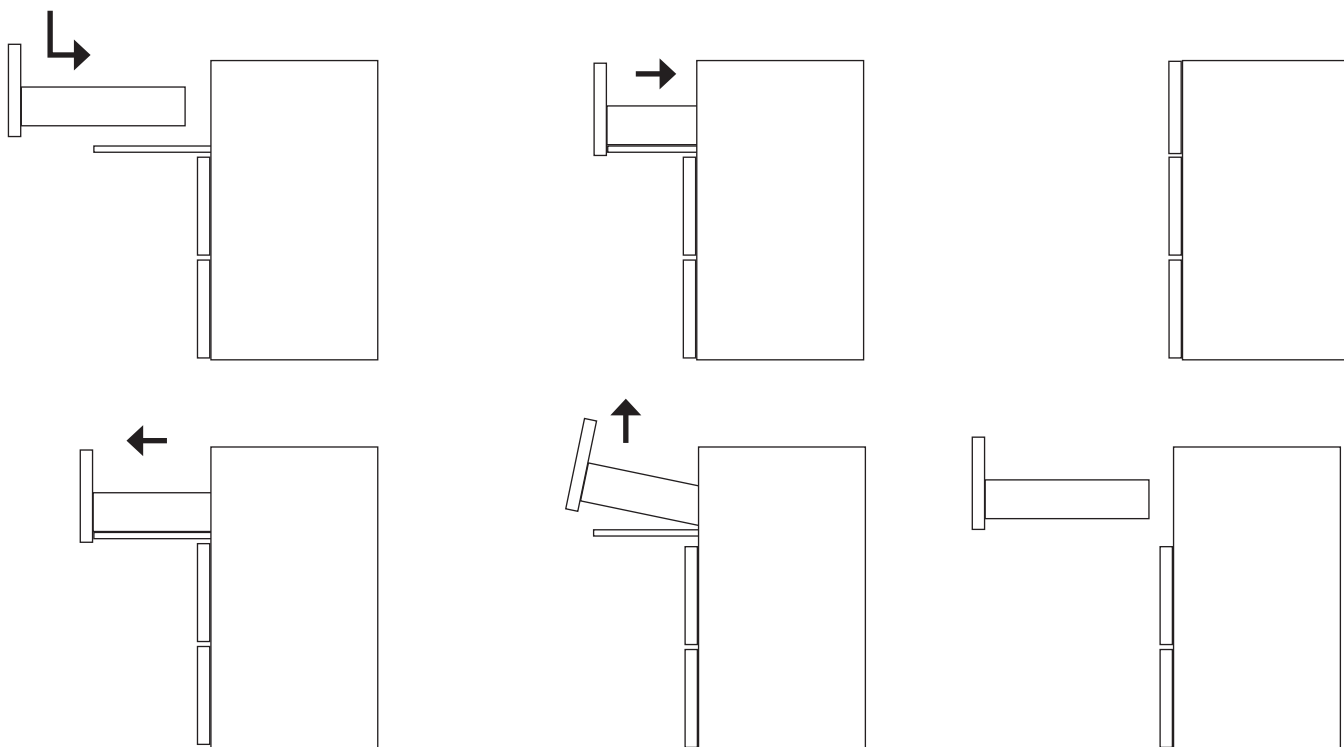
* VOIR CONDITIONS GÉNÉRALES DE VENTE
* PLEASE REFER TO OUR TERMS AND CONDITIONS



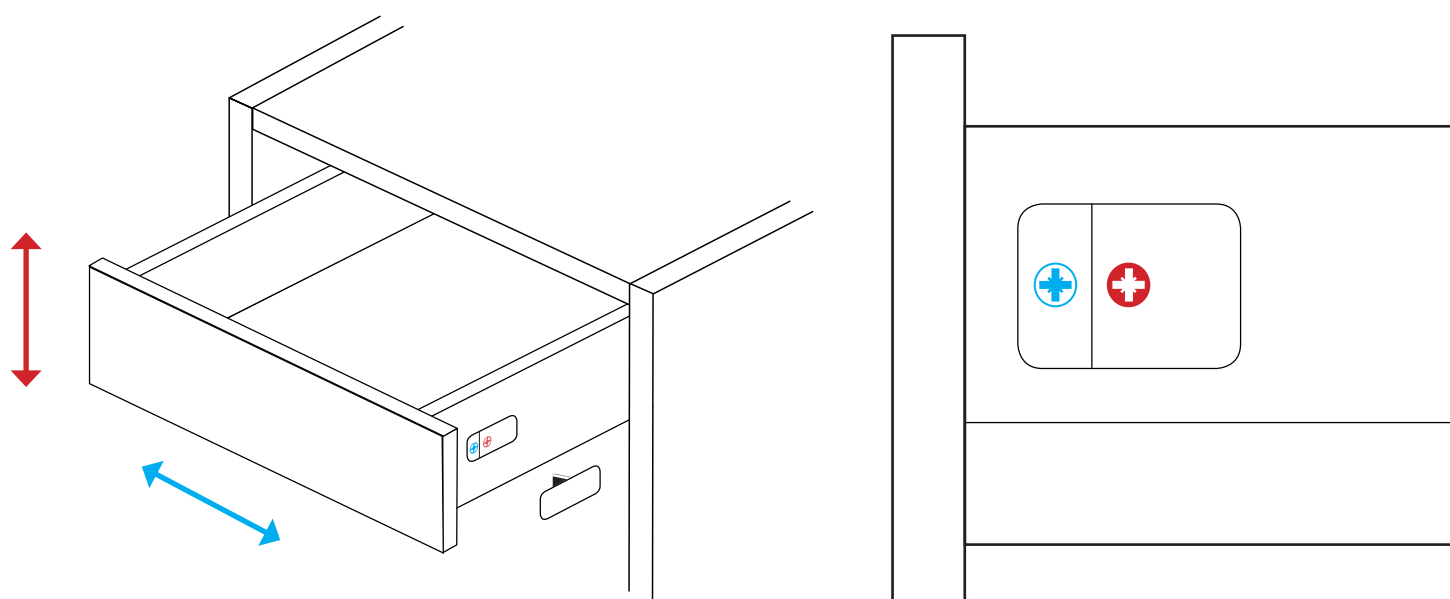
A - INSTALLATION DE LA COLONNE



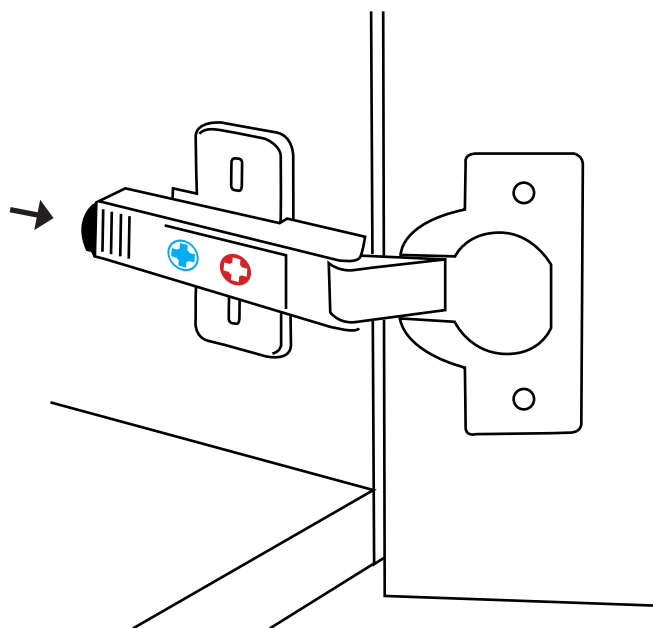
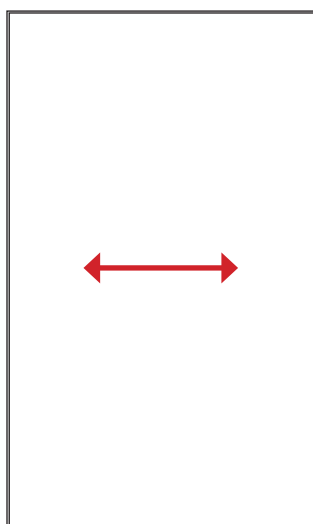
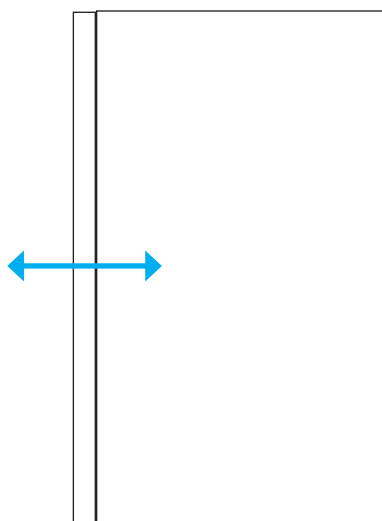
B - INSTALLATION DES TIROIRS



C - RÉGLAGE DES TIROIRS



B - INSTALLATION ET RÉGLAGE DES PORTES

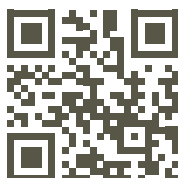


Wueko
L'ameublement et l'équipement
pour la salle de bain

Découvrez toutes nos collections sur

Discover all our collections

www.wueko.fr



Avertissement

Le montage doit être effectué correctement pour éviter une chute des éléments :

- La colonne doit être impérativement fixé au mur, d'une manière solide, à l'aide des supports de fixation situés dans le meuble.
- Le mur de la salle de bain doit être suffisamment solide pour supporter la charge de la colonne et de son contenu. La charge maximale par support est de 40 Kg.

Important

Les chevilles et vis de fixation fournies ne conviennent pas à tous les murs. En cas de doute, un revendeur spécialisé pourra vous conseiller sur le matériel le plus adapté à votre mur.

Nettoyage et entretien

Cette colonne ayant été spécialement conçus pour une utilisation dans des salles de bain, les matériaux intérieurs et extérieurs sont résistants à l'humidité. Pour une durabilité optimale, il est toutefois préférable d'éviter d'exposer les meubles à un taux d'humidité très élevé :

- La salle de bain doit être correctement ventilée.
- Il est recommandé de ne pas placer la colonne à proximité immédiate de la douche ou de la baignoire.
- Pour éviter que l'humidité ne pénètre dans le bois, les éclaboussures doivent être essuyées le plus rapidement possible.